

**¡FELICITACIONES!**

Usted ha comprado el mejor refrigerador comercial disponible. Puede esperar muchos años de operación sin problemas.

**CONTENIDO**

**INFORMACIÓN DE SEGURIDAD**

Precauciones de Seguridad \_\_\_\_\_ 1  
Apropiado Desecho, conectando la Electricidad y Adaptadores \_\_\_\_\_ 2

**INSTALACIÓN**

Propietario y Desempaque \_\_\_\_\_ 3  
Circuitos y Conductores, Unidades Remotas \_\_\_\_\_ 4  
Ubicación y Nivelación \_\_\_\_\_ 5  
Instalación de las Ruedas o Patas \_\_\_\_\_ 6

**PREPARACIÓN**

Accesorios Estándar \_\_\_\_\_ 7

**OPERACIÓN**

Arranque \_\_\_\_\_ 8  
Controles de Temperatura Mecánicos Secuencia de la Operación \_\_\_\_\_ 9

**MANTENIMIENTO, CUIDADO Y LIMPIEZA**

Limpiando el Serpentin del Condensador \_\_\_\_\_ 13  
Importante Información sobre la Garantía \_\_\_\_\_ 14  
Limpieza y Cuidado del Acero Inoxidable \_\_\_\_\_ 15



TRCB-52



TRCB-82



MANUAL DE INSTALACIÓN  
MODELOS TRCB



## AVISO AL CLIENTE

**Pérdida de producto o producto dañado en su refrigerador/congelador no está cubierto por la garantía. Adicional a las siguientes recomendaciones sobre el procedimiento de instalación, usted debe conectar su refrigerador/congelador 24 horas antes de ser usado.**



## INFORMACIÓN DE SEGURIDAD

Como Mantener su Unidad TRUE para que Reciba la Más Eficiente y Exitosa Operación

Usted ha seleccionado el mejor equipo de refrigeración comercial que se haya hecho. Es fabricado bajo los más estrictos controles de calidad con los mejores materiales disponibles. Su refrigerador TRUE, mantenido apropiadamente, le proporcionará muchos años sin problemas de servicio.

**¡ADVERTENCIA!** Use este equipo para el uso que fue diseñado como se describe en este Manual del Propietario.

**PARA SABER EL TIPO DE REFRIGERANTE VEA LA ETIQUETA CON EL NÚMERO DE SERIE EN EL INTERIOR DEL GABINETE.** Este gabinete puede contener gas fluorinado con efecto invernadero cubierto por el protocolo de kyoto (refiérase a la etiqueta en el interior del gabinete para información sobre tipo y volumen: gwp del r134<sup>a</sup> = 1.300; Gwp del r404a = 3.800).

### SOLAMENTE PARA REFRIGERACIÓN POR HIDROCARBURO (R-290) VER ABAJO:

- **PELIGRO** - Riesgo de fuego o explosión. Refrigerante inflamable en uso. No utilice dispositivos mecánicos para descongelar el refrigerador. No perforo la línea de refrigerante.
- **PELIGRO** - Riesgo de fuego o explosión. Refrigerante inflamable en uso. Para ser reparado solamente por personal de servicio entrenado. No perforo la línea de refrigerante.
- **PRECAUCIÓN** - Riesgo de fuego o explosión. Refrigerante inflamable en uso. Consulte el manual de servicio/guía del usuario antes de intentar prestarle servicio a este producto. Seguir todas las precauciones de seguridad.
- **PRECAUCIÓN** - Riesgo de fuego o explosión. Desechar correctamente de acuerdo a las regulaciones federales o locales. Refrigerante inflamable en uso.
- **PRECAUCIÓN** - Riesgo de fuego o explosión debido a perforaciones en la tubería de refrigerante; siga las instrucciones de manejo cuidadosamente. Refrigerante inflamable en uso.
- **PRECAUCIÓN** - Mantenga libres de obstrucciones todas las áreas de ventilación donde se encuentre el equipo o en la estructura donde se fabrica.

### PRECAUCIONES DE SEGURIDAD

Cuando utilice equipos eléctricos deben seguirse ciertas precauciones básicas de seguridad, incluidas las siguientes:

- Este refrigerador debe ser ubicado e instalado apropiadamente de acuerdo a las Instrucciones de Instalación antes de su uso.
- No permita que los niños se trepen, paren o se cuelguen de las parrillas dentro del refrigerador. Si lo hacen pueden dañar el refrigerador y causarse lesiones severas a ellos mismos.
- No toque las superficies frías del congelador con las manos mojadas o húmedas. La piel puede adherirse a estas superficies extremadamente frías.
- No almacene o use gasolina u otros líquidos o gases inflamables en las cercanías de este u otros equipos.

- Mantenga los dedos fuera de las rendijas; los espacios entre las puertas y entre las puertas y el gabinete son necesariamente pequeños; tenga cuidado al cerrar las puertas cuando haya niños presentes en el área.
- Desenchufe el refrigerador antes de limpiarlo o antes de hacer cualquier reparación.
- Colocar el control de temperatura en la posición 0 no quita la corriente.

### NOTA

Nosotros recomendamos que cualquier servicio sea efectuado por un técnico calificado.

## ¡PELIGRO!

# EXISTE RIESGO DE QUE LOS NIÑOS QUEDEN ATRAPADOS

### APROPIADO DESECHO DEL REFRIGERADOR

Niños atrapados y sofocación no son problemas del pasado. Refrigeradores abandonados son peligrosos ..... aún si se van a dejar a un lado "sólo por unos pocos días". Si usted está desechando su viejo refrigerador, por favor siga las instrucciones a continuación, que lo ayudarán a prevenir accidentes.

### ANTES DE DESECHAR SU VIEJO REFRIGERADOR O CONGELADOR:

- Remueva las puertas.
- Deje las parrillas instaladas, de manera que los niños no puedan trepar en el interior fácilmente.

### DESECHO DEL APARATO

Cuando recicle un aparato asegúrese de que los refrigerantes sean manejados de acuerdo a los requerimientos y regulaciones locales y nacionales.

### DESECHO DEL REFRIGERANTE

Su viejo refrigerador puede tener un sistema de enfriamiento que usa químicos que deterioran la capa de Ozono. Si usted está desechando su viejo refrigerador, asegúrese que el refrigerante ha sido removido para su apropiado desecho por un técnico de servicio calificado. Si usted intencionalmente libera este refrigerante, puede estar sujeto a multas y prisión de acuerdo a las legislaciones sobre el medio ambiente.

### USO DE CABLES DE EXTENSIÓN

**¡NUNCA UTILICE UN CABLE DE EXTENSIÓN!** TRUE no garantizará ningún refrigerador que ha sido conectado a un cable de extensión.

### PARTES DE REEMPLAZO

- Las partes de los componentes deben ser reemplazadas con partes similares.
- El servicio debe ser realizado por el personal de servicio autorizado para minimizar el riesgo de una posible ignición debido al uso de partes incorrectas o a un servicio inapropiado.
- Las lámparas deben ser reemplazadas solamente por lámparas idénticas.
- Si el cable de suministro está dañado, éste debe ser reemplazado por un cable especial o similar disponible, provisto por el fabricante o su agente de servicio.

## ¡ADVERTENCIA!

### COMO CONECTAR LA ELECTRICIDAD

**NUNCA, BAJO NINGUNA CIRCUNSTANCIA, CORTE O REMUEVA LA TIERRA DEL CABLE DE SUMINISTRO. POR SEGURIDAD PERSONAL, ESTE APARATO DEBE SER ATERRADO APROPIADAMENTE.**

El cable de suministro de este aparato está equipado con un enchufe aterrado para minimizar la posibilidad de riesgo de choque eléctrico.

Haga revisar el tomacorriente y el circuito por un electricista calificado, para asegurarse que el tomacorriente está aterrado correctamente.

Si el tomacorriente es del tipo estándar con dos patas, es su responsabilidad y obligación reemplazarlo por uno de tres patas conectado a tierra correctamente.

El refrigerador debe ser conectado siempre a un circuito eléctrico individual, el cual debe tener el voltaje apropiado que corresponda al indicado en la placa del equipo.

Esto proveerá el mejor rendimiento y al mismo tiempo evitará sobrecargas en el cableado del edificio, lo cual puede causar riesgo de incendio por sobrecalentamiento de los cables.

Nunca desenchufe su refrigerador halando del cable de servicio. Siempre agarre firmemente el enchufe y hale del mismo en línea recta desde el tomacorriente.

Repáre o reemplace inmediatamente todos los cables de servicio que se hayan fracturado o dañado de cualquier manera. No utilice un cable que muestre grietas o raspaduras en cualquier punto de su longitud o en cualquier extremo.

Cuando mueva su refrigerador lejos de la pared tenga cuidado en no dañar el cable de servicio.

Si el cable de suministro está dañado debe ser reemplazado por un cable original. Para evitar riesgos este trabajo debe ser realizado por un técnico calificado.

### USO DE ADAPTADORES

**¡NUNCA UTILICE ADAPTADORES!** Debido al potencial riesgo de seguridad, nosotros fuertemente recomendamos no utilizar adaptadores

La fuente de poder hacia el gabinete, incluyendo los adaptadores que se usen, debe ser la adecuada y estar propiamente aterrada. Solamente deben utilizarse adaptadores aprobados por UL.

### ¡SOLAMENTE PARA USO EN NORTEAMÉRICA!

Enchufes NEMA: TRUE utiliza estos tipos de enchufes. Si usted no dispone de la conexión adecuada haga que un electricista calificado instale la fuente de poder correcta.

**NOTA:** la configuración internacional de los enchufes varía dependiendo del voltaje y del país.



# INSTALACIÓN

## TITULARIDAD

Para asegurarse que su unidad trabaje adecuadamente desde el primer día, ésta debe ser instalada apropiadamente. Nosotros recomendamos altamente que un mecánico de refrigeración y un electricista entrenado instalen su equipo TRUE. Es dinero bien invertido pagar por una instalación profesional.

Antes de comenzar la instalación de su unidad TRUE, inspecciónela cuidadosamente por daños durante el envío. Si encuentra un daño, presente inmediatamente un reclamo a la compañía de transporte.

TRUE no es responsable por daños incurridos durante el envío.

## CONDICIONES RECOMENDADAS DE OPERACIÓN

- Para un desempeño óptimo se recomienda la instalación de un revestimiento para el calor (suministrado por otros).
- Los equipos de cocina sobre mostrador deben ser usados con las patas suministradas por el fabricante.
- Un espacio mínimo de 4" se requiere entre el equipo de cocina y la parte superior del TRCB. El no cumplir con proveer este espacio anula la garantía del fabricante.

## DESEMPAQUE

### HERRAMIENTAS REQUERIDAS

- Llave ajustable
- Destornillador de estrías (con cabeza Phillips)
- Nivel

Se recomienda el siguiente procedimiento para desempacar la unidad:

- A. Remueva el empaque exterior (cartón y burbujas o esquinas de espuma y plástico transparente). Inspeccione por daños ocultos. De nuevo, si hay daños, presente inmediatamente un reclamo a la compañía de transporte.
- B. Mueva su unidad lo más cerca posible de su ubicación final antes de quitar la paleta de madera.

## INSTALACIÓN ELÉCTRICA E INFORMACIÓN DE SEGURIDAD

- Si el cable de suministro está dañado debe ser reemplazado por uno similar suministrado por el fabricante o por su agente de servicio.
- Las lámparas sólo deben ser reemplazadas por otras idénticas.
- El aparato debe ser probado de acuerdo a las condiciones climáticas 5 y 7 de temperatura y humedad relativa.

## INSTRUCCIONES ELÉCTRICAS

- A. Antes de conectar su nueva unidad a la fuente de energía, verifique el voltaje de alimentación con un voltímetro. Si es menos del 100% del voltaje requerido para la operación, corrija inmediatamente.
- B. Todas las unidades están equipadas con un cable de servicio y deberán ser conectadas todo el tiempo al voltaje de operación apropiado. Dicho voltaje se encuentra en la placa de información de este gabinete.

## TRUE RECOMIENDA UTILIZAR UN CIRCUITO DEDICADO ÚNICAMENTE PARA LA UNIDAD.

**ADVERTENCIA** La garantía del compresor se anula si el compresor se quema debido a bajo voltaje.

**ADVERTENCIA** ¡Nunca se debe quitar la tierra del cable de suministro!

**PRECAUCIÓN** No utilice aparatos eléctricos adentro de los compartimientos para guardar la comida de los electrodomésticos a menos que estos sean los recomendados por el fabricante.

**NOTA** Para referirse al diagrama de cableado - Remueva la rejilla frontal, el diagrama se encuentra en la parte interna de la pared del gabinete.

## CIRCUITOS Y CONDUCTORES

115 Volt													230 Volts												
Amps	Distancia en Pies hasta el Centro de Carga												Amps	Distancia en Pies hasta el Centro de Carga											
	20	30	40	50	60	70	80	90	100	120	140	160		20	30	40	50	60	70	80	90	100	120	140	160
2	14	14	14	14	14	14	14	14	14	14	14	14	5	14	14	14	14	14	14	14	14	14	14	14	
3	14	14	14	14	14	14	14	14	14	14	14	12	6	14	14	14	14	14	14	14	14	14	14	12	
4	14	14	14	14	14	14	14	14	14	14	12	12	7	14	14	14	14	14	14	14	14	14	12	12	
5	14	14	14	14	14	14	14	12	12	12	10	10	8	14	14	14	14	14	14	14	14	12	12	12	
6	14	14	14	14	14	14	12	12	12	10	10	10	9	14	14	14	14	14	14	14	12	12	12	10	
7	14	14	14	14	14	12	12	12	10	10	10	8	10	14	14	14	14	14	14	12	12	12	10	10	
8	14	14	14	14	12	12	12	10	10	10	8	8	12	14	14	14	14	14	12	12	12	10	10	10	
9	14	14	14	12	12	12	10	10	10	8	8	8	14	14	14	14	14	12	12	12	10	10	8	8	
10	14	14	14	12	12	10	10	10	10	8	8	8	16	14	14	14	14	12	12	12	10	10	8	8	
12	14	14	12	12	10	10	10	8	8	8	8	6	18	14	14	14	12	12	12	10	10	8	8	8	
14	14	14	12	10	10	10	8	8	8	6	6	6	20	14	14	14	12	10	10	10	10	8	8	8	
16	14	12	12	10	10	8	8	8	8	6	6	6	25	14	14	12	12	10	10	10	8	8	6	6	
18	14	12	10	10	8	8	8	8	8	6	6	5	30	14	12	12	10	10	10	8	8	6	6	6	
20	14	12	10	10	8	8	8	6	6	6	5	5	35	14	12	10	10	10	8	8	8	6	6	5	
25	12	10	10	8	8	6	6	6	6	5	4	4	40	14	12	10	10	8	8	8	6	6	5	5	
30	12	10	8	8	6	6	6	6	5	4	4	3	50	12	10	10	8	6	6	6	6	5	4	4	
35	10	10	8	6	6	6	5	5	4	4	3	2	60	12	10	8	6	6	6	6	5	4	4	3	
40	10	8	8	6	6	5	5	4	4	3	2	2	70	10	10	8	6	6	6	5	5	4	4	2	
45	10	8	6	6	6	5	4	4	3	3	2	1	80	10	8	8	6	6	5	5	4	4	3	2	
50	10	8	6	6	5	4	4	3	3	2	1	1	90	10	8	6	6	5	5	4	4	3	3	1	
													100	10	8	6	6	5	4	4	3	3	2	1	

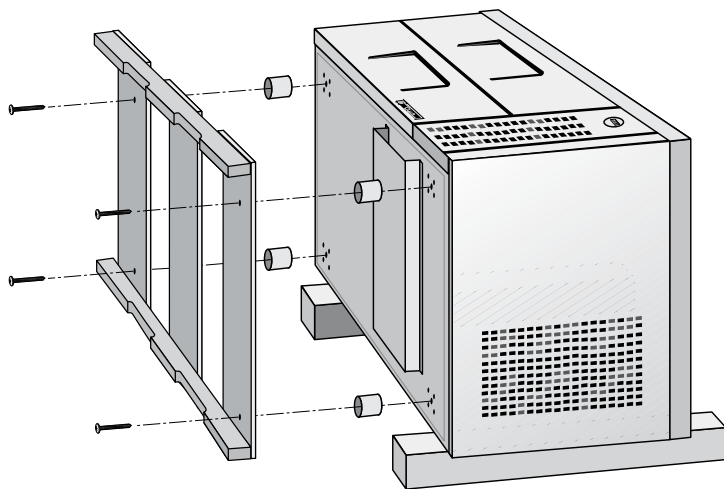
## UBICACIÓN

- A. Coloque el material de empaque detrás del gabinete para utilizarlo como cojín. Cuidadosamente acueste la unidad sobre su parte trasera para remover la paleta.

### **CUANDO LEVANTE LA UNIDAD RECUERDE DEJAR EL GABINETE EN ESA POSICIÓN POR 24 HORAS ANTES DE ENCHUFARLO A LA FUENTE DE PODER.**

- B. Remueva la paleta destornillando todos los pernos. Coloque la paleta a un lado.  
C. Cuidadosamente levante el gabinete y colóquelo en posición vertical.  
D. Aparato eléctrico probado de acuerdo a las clasificaciones climáticas 5 y 7 para temperatura y humedad relativa.

Removiendo la paleta de la parte inferior del gabinete.



## NIVELACIÓN

- A. Coloque la unidad en su ubicación final. Asegúrese de que haya ventilación adecuada en el cuarto. Bajo condiciones de calor extremo (100 °F, 38 °C) usted puede instalar un ventilador de extracción.

### **ADVERTENCIA: LA GARANTÍA SE ANULA SI LA VENTILACIÓN ES INSUFICIENTE.**

- B. La nivelación correcta de su enfriador TRUE es crítica para una operación óptima. La correcta remoción del condensado y la operación de las puertas serán afectadas por la nivelación.  
C. El enfriador debe ser nivelado de adelante hacia atrás y de lado a lado con un nivel.  
D. Asegúrese que las mangueras de desagüe estén dentro de la bandeja.  
E. Libere el cable y el enchufe de la parte inferior trasera de la nevera (No lo enchufe).  
F. La unidad debe ser colocada lo más cerca posible del suministro eléctrico, de manera que NUNCA se utilicen cables de extensión.

### **ADVERTENCIA: LAS GARANTÍAS DEL GABINETE SE ANULARÁN SI EL CABLE DE CONEXIÓN ORIGINAL DE LA FÁBRICA ES MANIPULADO INDEBIDAMENTE. TRUE ANULARÁ LA GARANTÍA DE CUALQUIER UNIDAD QUE SE ENCUENTRE CONECTADA A UN CABLE DE EXTENSIÓN.**

## INSTALACIÓN DE LAS RUEDAS Y PATAS OPCIONALES

Importante guía de seguridad para la instalación de patas y ruedas (las figuras 1 y 2 muestran el procedimiento)

### NIVELANDO LAS RUEDAS

Cuatro juegos de cuñas han sido suministrados para nivelar las unidades con ruedas ubicadas sobre pisos dispares. Las cuñas deben ser instalarse entre la base del gabinete y la de la rueda. (Ver figura 1 abajo).

Si el gabinete no está nivelado coloque un extremo del mismo sobre un bloque de 6". (Ver figura 2).

### NOTA:

No empuje el bloque más de 5" debajo del gabinete.

Afloje los pernos de las ruedas con una llave ajustable lo suficiente para deslizar las cuñas entre la base de las ruedas y la del gabinete.

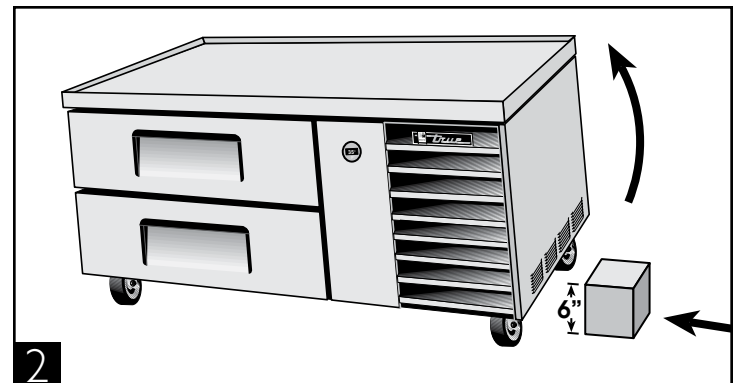
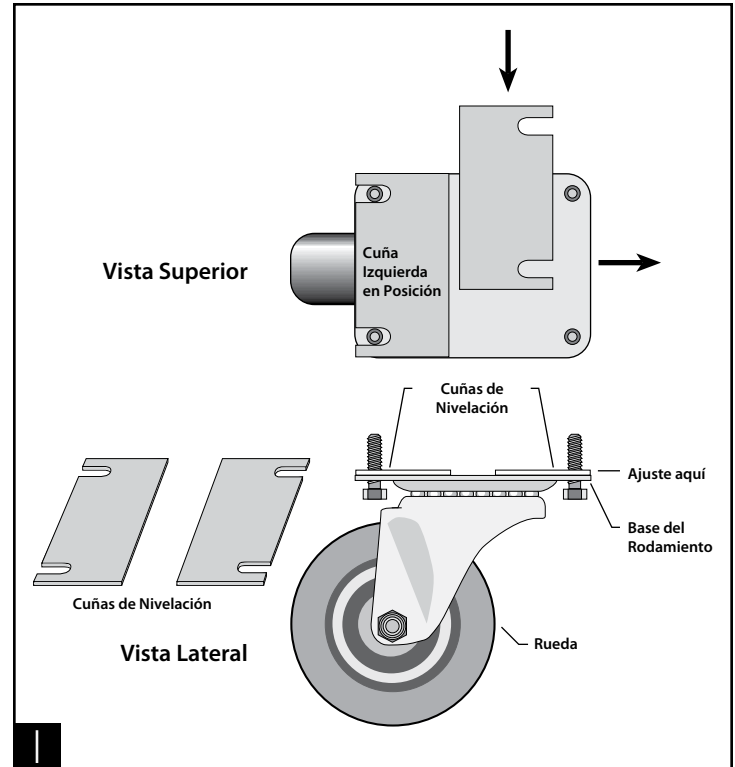
Instale el necesario número de cuñas (en pares como se muestra en la figura 1), asegurándose que la ranura esté en contacto con los pernos de las ruedas.

Apriete y asegure las cuñas y ruedas.

Remueva el bloque de 6" y verifique que el gabinete esté nivelado.

Repita el proceso hasta que el gabinete esté nivelado.

Asegúrese que las mangueras de desagüe estén dentro de la bandeja.



# PREPARACIÓN

## ACCESORIOS DE SERIE

### RETIRO E INSTALACIÓN DE LAS GAVETAS PARA

Dependiendo de la versión y el modelo del gabinete, una de las siguientes configuraciones del cajón será estándar.

#### JUEGO DE GAVETAS 1

##### RETIRO

Abra la gaveta completamente. Las abrazaderas de los rodamientos deben estar en la posición hacia abajo. (Ver imágenes 1 y 2).

Mientras sostiene los lados de la gaveta, use sus dedos para girar las abrazaderas hacia arriba. (Ver imagen 3).

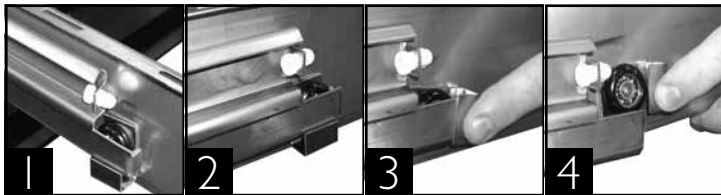
Levante la gaveta y sáquela de la guía. (Ver figura 4).

##### INSTALLATION

Coloque los rodamientos traseros en las ranuras de las guías. (Ver imagen 1).

Con las abrazaderas de los rodamientos hacia arriba, coloque los rodamientos frontales en las guías. (Ver imagen 2).

Asegúrese de que las abrazaderas de los rodamientos están en la posición hacia abajo. (Ver imagen 3).



#### JUEGO DE GAVETAS 2

##### DESMONTAJE

Deslice la gaveta y ubique el sujetador de gaveta blanco.

Empuje el sujetador blanco hacia el panel frontal de la gaveta.

Tire hacia arriba el sujetador blanco y desenganche de la gaveta. Imagen 5.

Saque y retire las gavetas.

##### INSTALACIÓN

Verifique que el sujetador blanco esté levantado. Imagen 6.

Inserte la gaveta en la corredera y empuje en su posición. Imagen 7.

Fije la gaveta en la corredera empujando hacia abajo el sujetador blanco y hacia atrás para bloquear. Imagen 8.

Verifique el funcionamiento de la gaveta.





# OPERACIÓN

## ARRANQUE

- A. El compresor está listo para funcionar. Conecte el enfriador.
- B. Los controles de temperatura se fijan en la fábrica para dar al refrigerador una temperatura aproximada de 1,6°C y congeladores una temperatura aproximada de -23°C. Permita que la unidad funcione por varias horas, hasta que el interior esté completamente frío, antes de cambiar la posición del control.

Ubicación y Parámetros del Control de Temperatura.

- El control de temperatura electrónico se encuentra ubicado en la parte trasera de la unidad o detrás de la parrilla de acceso.
- El control de temperatura LAE está ubicado en la parte frontal del gabinete o detrás de la persiana.
- El control de temperatura mecánico se encuentra ubicado en el interior de la unidad.

Vea la página en internet para ajustes, secuencia de operación y más información.

- C. Excesivo "juego" con el control de temperatura puede ocasionar dificultades de servicio. Puede ser necesario reemplazar el control de temperatura. Si este es el caso, asegúrese de ordenarlo de su distribuidor TRUE o de un agente de servicio.
- D. Un buen flujo de aire es esencial para su unidad TRUE. Tenga cuidado al cargar el producto de manera que no presione la pared trasera y quede a cuatro pulgadas de la cubierta del evaporador. El aire refrigerado que sale del serpentín debe circular hacia abajo por la pared posterior.

**NOTA:** Si el enfriador es desconectado, espere cinco minutos antes de arrancarlo nuevamente.

**RECOMENDACIÓN:** Antes de cargar el producto, nosotros recomendamos que utilice su unidad TRUE vacía por dos o tres días. Esto le permitirá asegurarse que todo el sistema eléctrico está correcto y no hay daños ocasionados por el transporte. ¡Recuerde, nuestra garantía de fábrica no cubre la pérdida de producto!

# CONTROLES DE TEMPERATURA MECÁNICOS

## SENSADO EN EL SERPENTÍN

Un control sensa la temperatura en el serpentín del evaporador, garantizando que éste no tenga escarcha ni hielo, no permitiendo que el compresor vuelva a arrancar hasta que la temperatura no esté por encima de la temperatura de congelación. Esto se considera una **descongelación fuera de ciclo**.



## SECUENCIA GENERAL DE OPERACIÓN DEL CONTROL DE TEMPERATURA MECÁNICO

### SECUENCIA GENERAL DE OPERACIÓN DEL REFRIGERADOR CON CONTROL MECÁNICO

1. El gabinete está enchufado.
  - a. Las luces interiores se encenderán únicamente en los modelos con puerta de cristal. Si las luces no se encienden, verifique que el interruptor de luces esté en la posición "ON" (encendido). Los gabinetes con puerta maciza pueden tener o no tener luces controladas mediante el interruptor de la puerta.
2. El compresor y los ventiladores del evaporador solo arrancarán si el control de temperatura solicita enfriamiento. (Si el compresor no arranca, verifique que el control de temperatura no esté en la posición "OFF" (apagado) ni en "0").
3. Es posible que el control de temperatura encienda y apague cíclicamente y al mismo tiempo el compresor y el (los) ventilador(es) del evaporador:
  - a. El control de temperatura detecta la temperatura del serpentín del evaporador.
  - b. El control de temperatura debe estar colocado en la posición # 4 o # 5.
  - c. La posición más caliente es la # 1, la más fría es la # 9 y la de apagado es la # 0.
  - d. El termómetro está diseñado para leer y mostrar la temperatura del gabinete, no la temperatura del producto. El termómetro puede reflejar las subidas y bajadas de temperatura debidas al ciclo de refrigeración. La temperatura más precisa en la operación del gabinete sirve para verificar la temperatura del producto.
4. No hay ningún temporizador de descongelación, ya que el control de temperatura iniciará la descongelación durante cada ciclo de refrigeración.
  - a. En ese momento, se detendrá el compresor y posiblemente también el (los) ventilador(es) del evaporador. Los calentadores de descongelación no están instalados en los refrigeradores y, por consiguiente, no serán energizados.
  - b. Después de alcanzar la temperatura del serpentín del evaporador, según lo determinado por el control de temperatura, volverá a arrancar el compresor.
5. Es posible que haya un temporizador en la base del condensador. Este temporizador no se emplea para descongelar. El temporizador invertirá el sentido de giro del motor del ventilador del condensador.

## CUÁNDO AJUSTAR EL CONTROL MECÁNICO DE TEMPERATURA

Recomendamos ajustar el control mecánico de temperatura solo para ubicaciones a gran altura.



## CÓMO AJUSTAR EL CONTROL MECÁNICO DE TEMPERATURA

### INSTRUCCIONES DE OPERACIÓN:

HERRAMIENTAS REQUERIDAS:

- Destornillador de joyero (destornillador pequeño)

INSTRUCCIONES DEL CONTROL GE:

La escala a la derecha puede servir como guía para medir los grados de rotación necesarios para corregir la altitud. Ver imagen 1.

Las flechas indican el sentido de rotación del tornillo. Gire el tornillo de calibración en sentido horario para obtener temperaturas de operación más cálidas.

**NOTA:** Cada ¼ de vuelta del tornillo de calibración equivale aproximadamente a 2 °F. No supere los ¾ de vuelta. Después del ajuste, mida la temperatura durante tres ciclos antes de volver a ajustar.

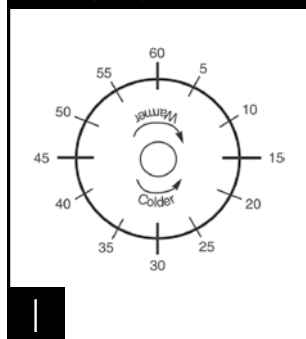
**NOTA:** Solo regule el tornillo (pequeño de cabeza plana) en la superficie del control (junto a la leva). Ver imagen 3.

Siga la tabla de corrección de altitud, a la derecha.

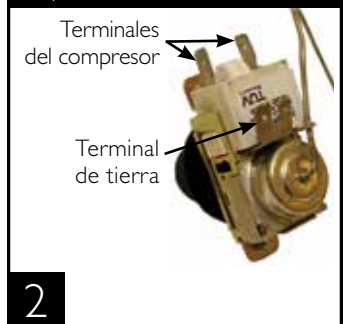
**TABLA DE CORRECCIÓN DE ALTITUD:  
EL TORNILLO DE CALIBRACIÓN SE  
AJUSTA PARA ENCENDIDO Y APAGADO**

Altitud (pies)	Vueltas en sentido horario
2000	7/60
3000	11/60
4000	15/60
5000	19/60
6000	23/60
7000	27/60
8000	30/60
9000	34/60
10,000	37/60

Escala guía para medir



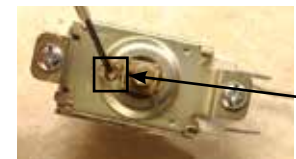
Parte posterior del control de temperatura.



Corrección de altitud



Frente del control de temperatura



Tornillo de calibración

Para ajustar el control de temperatura, quite la perilla del control para ver el tornillo de encendido. (Ver la imagen de arriba).

### INSTRUCCIONES DE INSTALACIÓN AJUSTE DEL CONTROL DE TEMPERATURA DANFOSS PARA APLICACIONES A GRAN ALTURA:

HERRAMIENTAS REQUERIDAS:

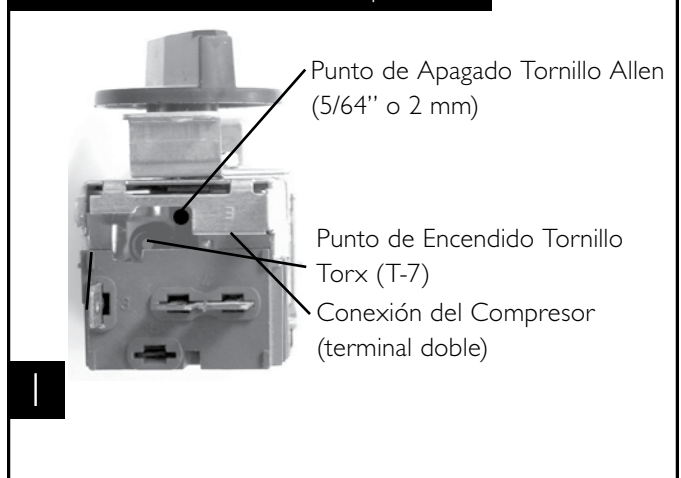
- Llave Allen (5/64")
- Tornillo Torx (T-7)

### TERMINOLOGÍA:

Punto de Apagado - Temperatura medida por el control que apaga el compresor.

Punto de Encendido - Temperatura medida por el control que arranca el compresor.

Parte inferior del control de temperatura



## INSTRUCCIONES: AJUSTE DEL CONTROL DE TEMPERATURA DANFOSS PARA APLICACIONES DE GRAN ALTURA

**PASO 1** - Desenchufe el enfriador.

**PASO 2** - Retire los tornillos que fijan el control de temperatura dentro de la caja.

**PASO 3** - Para realizar estos ajustes, quizá sea necesario sacar el control de temperatura de la carcasa.

**NOTA:** Es posible que tenga que quitar los cables fijados al control. Anote la ubicación de los cables respecto a los terminales de horquilla.

**PASO 4** - Suavemente hale el control del gabinete.

**NOTA:** Los controles de temperatura mecánicos son afectados cuando funcionan a gran altitud. Los Puntos de Encendido y Apagado estarán más fríos cuando el control funciona cerca del nivel del mar.

**PASO 5** - Para instalaciones a grandes alturas, puede ser necesario "calentar" los puntos de corte. Para realizar este ajuste, inserte la herramienta apropiada en cada tornillo de ajuste y gire 1/4 de vuelta en sentido horario (hacia la derecha). Este procedimiento ajustará ambos puntos de corte aproximadamente 2 °F más caliente.

**PASO 6** - Asegúrese de conectar el cable rosado al punto de conexión apropiado cuando reinstale el control.

## INSTRUCCIONES DE INSTALACIÓN AJUSTE DE LA ALTITUD DEL CONTROL DE TEMPERATURA:

### HERRAMIENTAS REQUERIDAS:

- Llave Allen de 5/64" o 2mm.
- Llave Torx T-7

La escala a la derecha puede servir como guía para medir los grados de rotación necesarios para corregir la altitud. Las flechas indican el sentido de rotación del tornillo. Ver imagen 1.

**IMPORTANTE:** Los modelos verticales ordenados con controles de temperatura de "gran altura" están precalibrados y no requieren ajustes.



## INSTRUCCIONES: AJUSTE DE LA ALTITUD DEL CONTROL DE TEMPERATURA CUTLER HAMMER

**PASO 1** - Desenchufe el enfriador.

**PASO 2** - Gire el control de temperatura a la posición "9".

**PASO 3** - Retire los tornillos que fijan la placa de montaje a la parte superior del evaporador. Ver imagen 2.

**PASO 4** - Empuje suavemente el control hacia abajo desde la carcasa.

**PASO 5** - Gire los tornillos en sentido antihorario.

**PASO 6** - Vuelva a montar sobre el cuerpo del enfriador y regrese el control de temperatura a la posición "5".

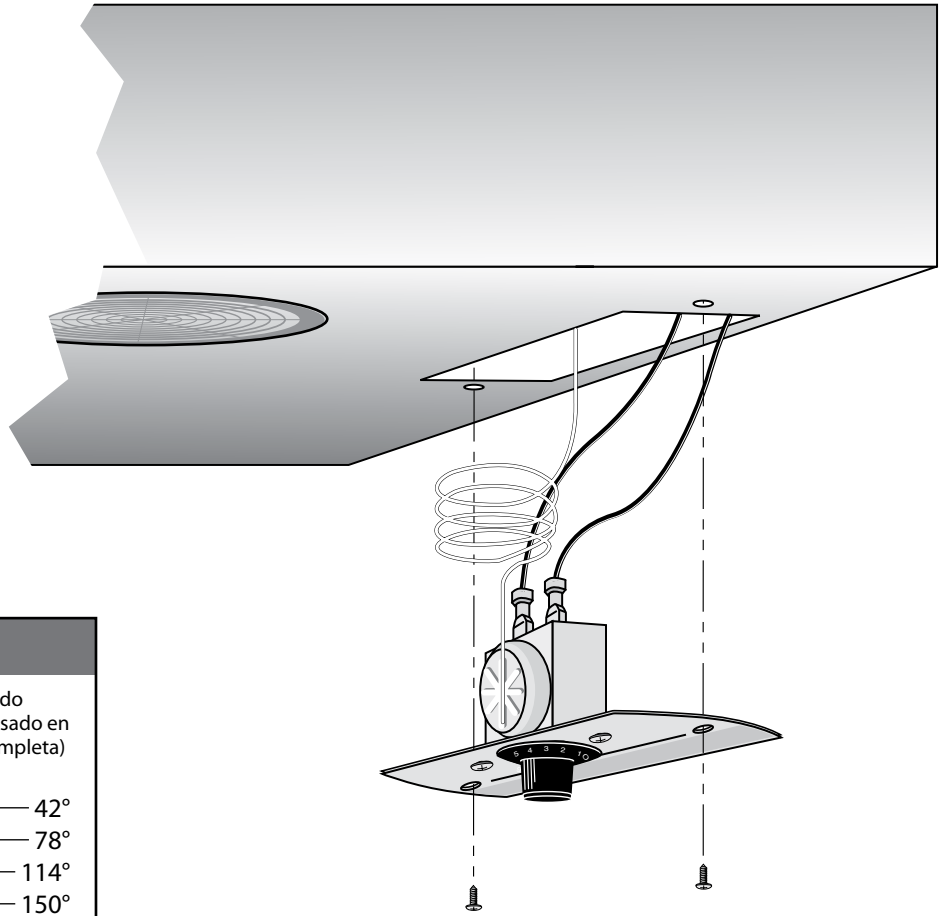
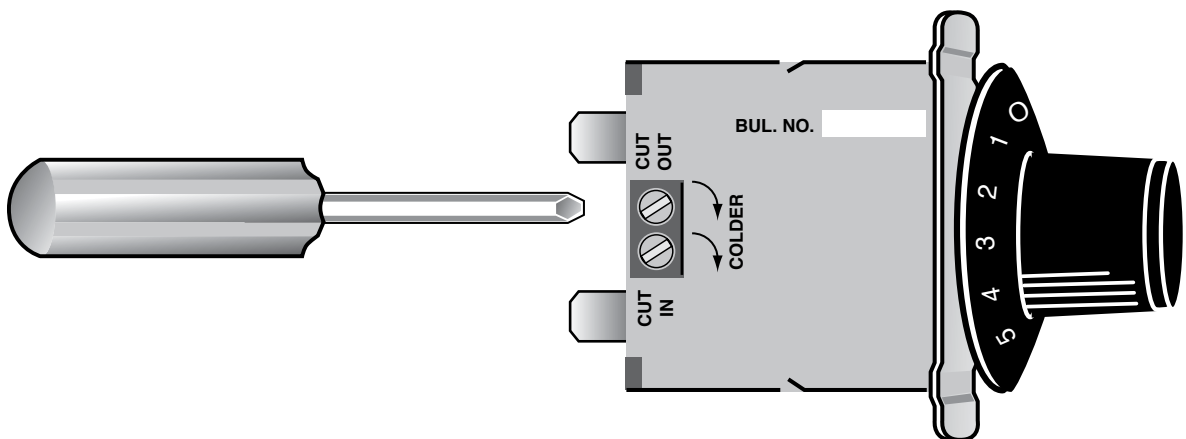


TABLA	
Altura	Ajuste en sentido antihorario (basado en 360°/vuelta completa)
2000'	42°
3000'	78°
4000'	114°
5000'	150°
6000'	186°
7000'	222°
8000'	258°
9000'	294°
10,000'	330°



# MANTENIMIENTO, CUIDADO Y LIMPIEZA

## LIMPIANDO EL SERPENTÍN DEL CONDENSADOR

Cuando utilice equipos eléctricos deben seguirse ciertas precauciones básicas de seguridad, incluidas las siguientes:

### HERRAMIENTAS REQUERIDAS:

- Destornillador de estrías (con cabeza Phillips)
- Cepillo de cerdas duras
- Llave ajustable
- Cilindro de aire o de CO2
- Aspiradora

### PASO 1

Desconecte la unidad

### PASO 2

Retire la rejilla de ventilación trasera removiendo los dos (2) tornillos. (Ver figura 3).

### PASO 3

Remueva los pernos que sujetan el montaje del compresor a los rieles del marco y cuidadosamente deslícelo hacia afuera. (Las conexiones de la tubería son flexibles).

### PASO 4

Limpie la suciedad acumulada en el serpentín del condensador y en el ventilador con un cepillo de cerdas duras. (Ver figura 1).

### PASO 5

Levante la cubierta de cartón sobre el ventilador desenganchando los conectores de plástico, y cuidadosamente limpie el serpentín del condensador y el ventilador.

### PASO 6

Después de cepillar el serpentín del condensador, aspire la suciedad del mismo y del piso interior: (Ver figura 2).

### PASO 7

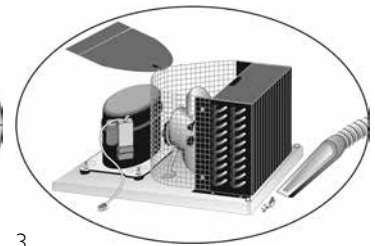
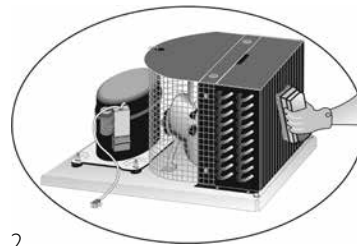
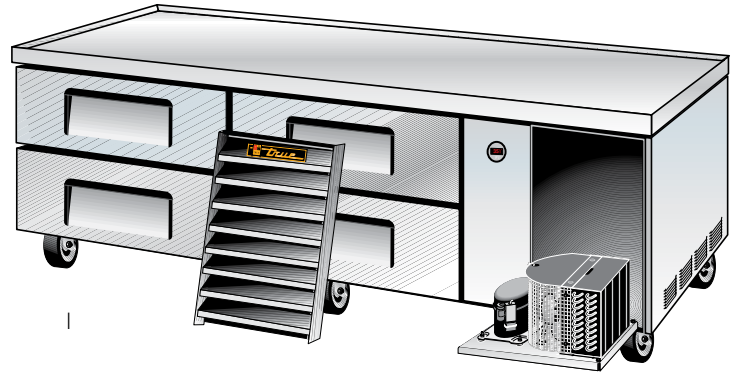
Vuelva a colocar la cubierta de cartón. Cuidadosamente deslice el montaje del compresor hacia su posición original y vuelva a colocar los pernos.

### PASO 8

Reinstale la rejilla de ventilación trasera en la unidad. Apriete todos los tornillos.

### PASO 9

Conecte la unidad a la fuente de electricidad y verifique que el compresor esté trabajando.



## ¡IMPORTANTE INFORMACION SOBRE LA GARANTIA

Los condensadores acumulan suciedad que debe ser limpiada cada 30 días. Condensadores sucios resultan en fallas del compresor, pérdida de producto y de ventas...las cuales no están cubiertas por la garantía.

Si usted mantiene su condensador limpio, minimizará sus costos de servicio y disminuirá sus costos de electricidad. Los condensadores requieren limpieza cada 30 días o cuando sea necesario.

Aire es forzado a través del condensador continuamente, conjuntamente con polvo, grasa, etc

Un condensador sucio puede resultar en fallas de partes y compresor **NO CUBIERTAS POR LA GARANTÍA**, Pérdida de Producto y de Ventas.

Una limpieza apropiada incluye la remoción del polvo del condensador; utilizando un cepillo suave o aspirando el condensador con una aspiradora de taller; utilizando CO<sub>2</sub>, nitrógeno o aire comprimido.

Si usted no puede remover la suciedad adecuadamente, por favor llame a su compañía de servicio.

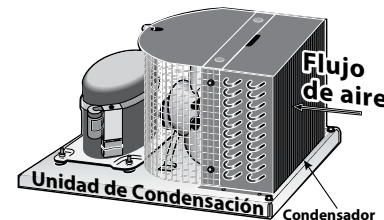
En muchas de las unidades verticales de la Serie T se puede acceder al condensador desde la parte trasera de la unidad. Usted debe remover la rejilla del gabinete para tener acceso al Condensador.

El Condensador luce como un grupo de aletas verticales. Usted debe poder ver a través del condensador para que la unidad tenga su máxima capacidad.

## ¡LA LIMPIEZA DEL CONDENSADOR NO ESTA CUBIERTA POR LA GARANTÍA!

### COMO LIMPIAR EL CONDENSADOR:

1. Desconecte la unidad de la fuente de electricidad.
2. Remueva la rejilla de ventilación.
3. aspire o cepille la suciedad de las aletas del serpentín del condensador.
4. Si usted encuentra una cantidad significativa de suciedad, puede soplar el condensador con aire comprimido.



### (UTILICE PRECAUCIÓN PARA EVITAR DAÑOS A LOS OJOS. SE RECOMIENDA UTILIZAR PROTECCIÓN PARA LOS OJOS).

5. Cuando termine, asegúrese de colocar de nuevo la rejilla de ventilación. La rejilla protege el condensador.
6. Reconecte la unidad a la fuente de electricidad.

Si tiene alguna pregunta, por favor llame a TRUE Manufacturing a los números 636-240-2400 o 800-325-6152 y pregunte por el Departamento de Servicio. Horas de Operación del Departamento de Servicio Técnico (Hora del Centro).

Lunes - Jueves 7:00 a.m. – 7:00 p.m.

Viernes 7:00 a.m. - 6:00 p.m. Sábado 8:00 a.m. – 12:00 p.m.

## LIMPIEZA Y CUIDADO DEL ACERO INOXIDABLE.

**PRECAUCIÓN:** No utilizar esponjas de alambre, productos a base de cloro o abrasivos para limpiar las superficies de acero inoxidable.

### ENEMIGOS DEL ACERO INOXIDABLE.

Hay tres agentes básicos que pueden destruir la capa superficial del acero inoxidable y permitir que la corrosión aparezca.

1. Rayones de los cepillos de alambre, residuos y esponjas de acero, son sólo algunos ejemplos de agentes que pueden ser abrasivos en la superficie de acero inoxidable.
2. Depósitos dejados en el acero inoxidable pueden ocasionar manchas. Usted puede tener un agua dura o suave dependiendo de la parte del país donde vive. El agua dura puede ocasionar depósitos si se deja sobre la superficie mucho tiempo. Estos depósitos pueden destruir la capa superficial del acero y corroerlo. Todos los depósitos o residuos de la preparación de comidas o servicio deben ser removidos lo más pronto posible.
3. Cloruros están presentes en la sal de mesa, comida y agua. Los limpiadores industriales y domésticos presentan los peores tipos de cloruros.

### LIMPIADORES RECOMENDADOS DEPENDIENDO DEL USO O EL AMBIENTE DONDE SE ENCUENTRE EL ACERO INOXIDABLE.

- A. Para la limpieza rutinaria, utilice jabón o detergente suave, aplicados con una esponja de goma o trapo suave.
- B. Arcal 20, Lac-O-Un Ecoshine provee de una barrera protectora contra huellas digitales y manchas.
- C. Para manchas fuertes y descoloramiento se recomienda Cameo, Talc, Zud First Impresión, aplicados en la dirección de las líneas de pulimento.
- D. Los productos para limpiar hornos, Easy-off y De-Grease, son excelentes para remover manchas de grasa, sangre y restos de comida quemada.
- E. Cualquier detergente comercial puede utilizarse para remover grasa y aceite.
- F. Para restaurar el acero utilice Benefit, Super Sheen o Sheila Shine.

**NOTA:** No se recomienda el uso de limpiadores para acero inoxidable y otro tipo de solventes para limpiar partes plásticas. Agua tibia y jabón es suficiente.

**PARA INSTRUCCIONES DE MANTENIMIENTO ADICIONALES, VISITE EL CENTRO MULTIMEDIA EN [WWW.TRUEMFG.COM](http://WWW.TRUEMFG.COM)**

## 8 PASOS QUE LO PUEDEN AYUDAR A PREVENIR LA CORROSIÓN EN EL ACERO INOXIDABLE:

1. **USANDO LAS HERRAMIENTAS DE LIMPIEZA APROPIADAS**  
Use herramientas no abrasivas cuando limpie sus productos de acero inoxidable. La capa superficial del acero inoxidable no será dañada por el uso de trapos suaves o esponjas de goma. El paso 2 le dirá como encontrar los marcas de pulimento.
2. **LIMPIANDO A LO LARGO DE LAS LÍNEAS DE PULIMENTO**  
Líneas de pulimento o "granos" son visibles en algunos aceros. Siempre frote paralelamente a las líneas. Use una esponja o trapo suave cuando no pueda ver los granos.
3. **USO DE LIMPIADORES ALCALINOS, ALCALINOS CLORADOS O NO-CLORADOS**  
Aunque muchos de los limpiadores tradicionales contienen cloruros, la industria está incrementando cada vez más el uso de productos que no contengan cloruros. Si usted no está seguro de que su limpiador esté libre de cloruros, contacte su proveedor. Si él le dice que su limpiador contiene cloruro, pregúntele por otra alternativa. Evite el uso de limpiadores que contengan sales cuaternarias, ya que ellas atacan el acero inoxidable causando picaduras y aherrumbrado.
4. **TRATAMIENTO DE AGUA**  
Para reducir depósitos y suavizar el agua cuando sea posible. La instalación de ciertos filtros puede eliminar la corrosión y elementos no deseados. Usted puede sacar ventaja de la sal cuando ésta se utiliza apropiadamente en un sistema de tratamiento de agua. Consulte con un especialista si no está seguro del adecuado tratamiento de agua.
5. **MANTENIENDO LA LIMPIEZA EN SU EQUIPO DE COMIDA**  
Use los limpiadores recomendados fuertemente (alcalinos, alcalinos clorados o no-clorados). Evite la formación de manchas fuertes por la limpieza frecuente. Cuando hierva agua en su equipo de acero inoxidable, la causa mas frecuente de daño es la presencia de cloruros en el agua. El calentar cualquier limpiador que contenga cloruros causará el mismo efecto dañino.
6. **ENJUAGUE**  
Cuando use limpiadores que contengan cloruros, debe enjuagar y secar inmediatamente después de su uso. Siempre es mejor secar y limpiar cualquier agente lo más pronto posible. Permita que el acero se seque con el aire. El oxígeno del aire ayudar a mantener las propiedades del acero inoxidable.
7. **EL ÁCIDO CLORHÍDRICO (ÁCIDO MURIÁTICO) NUNCA DEBE SER USADO EN EL ACERO INOXIDABLE**
8. **REGULARMENTE RESTAURE LA SUPERFICIE DEL ACERO INOXIDABLE**