



¡FELICITACIONES!

Usted ha comprado el mejor refrigerador comercial disponible. Puede esperar muchos años de operación sin problemas.

CONTENIDO

INFORMACIÓN DE SEGURIDAD

Precauciones de Seguridad _____ 1
Apropiado Desecho, conectando la Electricidad y Adaptadores _____ 2

INSTALACIÓN

Propietario y Desempaque _____ 3
Circuitos y Conductores, Unidades Remotas _____ 3
Ubicación y Nivelación _____ 5
Instalación de las Ruedas o Patas _____ 6
Sellando el Gabinete al Piso _____ 8

PREPARACIÓN

Accesorios Estándar _____ 9
Ajuste Cabinet _____ 11

OPERACIÓN

Arranque _____ 13
Controles de Temperatura Mecánicos
Secuencia de la Operación _____ 13
Controles de Temperatura Electrónicos
Secuencia de la Operación _____ 19

MANTENIMIENTO, CUIDADO Y LIMPIEZA

Limpiando el Serpentin del Condensador _____ 29
Importante Información sobre la Garantía _____ 30
Limpieza y Cuidado del Acero Inoxidable _____ 31
Mantenimiento General _____ 32



GDM-26-LD



GDM-49-LD



GDM-69-LD



MANUAL DE INSTALACIÓN

REFRIGERADOR / CONGELADOR GDM



AVISO AL CLIENTE

Pérdida de producto o producto dañado en su refrigerador/congelador no está cubierto por la garantía. Adicional a las siguientes recomendaciones sobre el procedimiento de instalación, usted debe conectar su refrigerador/congelador 24 horas antes de ser usado.



INFORMACIÓN DE SEGURIDAD

Como Mantener su Unidad TRUE para que Reciba la Más Eficiente y Exitosa Operación

Usted ha seleccionado el mejor equipo de refrigeración comercial que se haya hecho. Es fabricado bajo los más estrictos controles de calidad con los mejores materiales disponibles. Su refrigerador TRUE, mantenido apropiadamente, le proporcionará muchos años sin problemas de servicio.

¡ADVERTENCIA! Use este equipo para el uso que fue diseñado como se describe en este Manual del Propietario.

PARA SABER EL TIPO DE REFRIGERANTE VEA LA ETIQUETA CON EL NÚMERO DE SERIE EN EL INTERIOR DEL GABINETE. Este gabinete puede contener gas fluorinado con efecto invernadero cubierto por el protocolo de kyoto (refiérase a la etiqueta en el interior del gabinete para información sobre tipo y volumen: gwp del r134^a = 1.300; Gwp del r404a = 3.800).

SOLAMENTE PARA REFRIGERACIÓN POR HIDROCARBURO (R-290) VER ABAJO:

- **PELIGRO** - Riesgo de fuego o explosión. Refrigerante inflamable en uso. No utilice dispositivos mecánicos para descongelar el refrigerador. No perforo la línea de refrigerante.
- **PELIGRO** - Riesgo de fuego o explosión. Refrigerante inflamable en uso. Para ser reparado solamente por personal de servicio entrenado. No perforo la línea de refrigerante.
- **PRECAUCIÓN** - Riesgo de fuego o explosión. Refrigerante inflamable en uso. Consulte el manual de servicio/guía del usuario antes de intentar prestarle servicio a este producto. Seguir todas las precauciones de seguridad.
- **PRECAUCIÓN** - Riesgo de fuego o explosión. Desechar correctamente de acuerdo a las regulaciones federales o locales. Refrigerante inflamable en uso.
- **PRECAUCIÓN** - Riesgo de fuego o explosión debido a perforaciones en la tubería de refrigerante; siga las instrucciones de manejo cuidadosamente. Refrigerante inflamable en uso.
- **PRECAUCIÓN** - Mantenga libres de obstrucciones todas las áreas de ventilación donde se encuentre el equipo o en la estructura donde se fabrica.

PRECAUCIONES DE SEGURIDAD

Cuando utilice equipos eléctricos deben seguirse ciertas precauciones básicas de seguridad, incluidas las siguientes:

- Este refrigerador debe ser ubicado e instalado apropiadamente de acuerdo a las Instrucciones de Instalación antes de su uso.
- No permita que los niños se trepen, paren o se cuelguen de las parrillas dentro del refrigerador. Si lo hacen pueden dañar el refrigerador y causarse lesiones severas a ellos mismos.
- No toque las superficies frías del congelador con las manos mojadas o húmedas. La piel puede adherirse a estas superficies extremadamente frías.
- No almacene o use gasolina u otros líquidos o gases inflamables en las cercanías de este u otros equipos.

- Mantenga los dedos fuera de las rendijas; los espacios entre las puertas y entre las puertas y el gabinete son necesariamente pequeños; tenga cuidado al cerrar las puertas cuando haya niños presentes en el área.
- Desenchufe el refrigerador antes de limpiarlo o antes de hacer cualquier reparación.
- Colocar el control de temperatura en la posición 0 no quita la corriente.

NOTA

Nosotros recomendamos que cualquier servicio sea efectuado por un técnico calificado.

¡PELIGRO!

EXISTE RIESGO DE QUE LOS NIÑOS QUEDEN ATRAPADOS

APROPIADO DESECHO DEL REFRIGERADOR

Niños atrapados y sofocación no son problemas del pasado. Refrigeradores abandonados son peligrosos aún si se van a dejar a un lado "sólo por unos pocos días". Si usted está desechando su viejo refrigerador, por favor siga las instrucciones a continuación, que lo ayudarán a prevenir accidentes.

ANTES DE DESECHAR SU VIEJO REFRIGERADOR O CONGELADOR:

- Remueva las puertas.
- Deje las parrillas instaladas, de manera que los niños no puedan trepar en el interior fácilmente.

DESECHO DEL APARATO

Cuando recicle un aparato asegúrese de que los refrigerantes sean manejados de acuerdo a los requerimientos y regulaciones locales y nacionales.

DESECHO DEL REFRIGERANTE

Su viejo refrigerador puede tener un sistema de enfriamiento que usa químicos que deterioran la capa de Ozono. Si usted está desechando su viejo refrigerador, asegúrese que el refrigerante ha sido removido para su apropiado desecho por un técnico de servicio calificado. Si usted intencionalmente libera este refrigerante, puede estar sujeto a multas y prisión de acuerdo a las legislaciones sobre el medio ambiente.

USO DE CABLES DE EXTENSIÓN

¡NUNCA UTILICE UN CABLE DE EXTENSIÓN! TRUE no garantizará ningún refrigerador que ha sido conectado a un cable de extensión.

PARTES DE REEMPLAZO

- Las partes de los componentes deben ser reemplazadas con partes similares.
- El servicio debe ser realizado por el personal de servicio autorizado para minimizar el riesgo de una posible ignición debido al uso de partes incorrectas o a un servicio inapropiado.
- Las lámparas deben ser reemplazadas solamente por lámparas idénticas.
- Si el cable de suministro está dañado, éste debe ser reemplazado por un cable especial o similar disponible, provisto por el fabricante o su agente de servicio.

¡ADVERTENCIA!

COMO CONECTAR LA ELECTRICIDAD

NUNCA, BAJO NINGUNA CIRCUNSTANCIA, CORTE O REMUEVA LA TIERRA DEL CABLE DE SUMINISTRO. POR SEGURIDAD PERSONAL, ESTE APARATO DEBE SER ATERRADO APROPIADAMENTE.

El cable de suministro de este aparato está equipado con un enchufe aterrado para minimizar la posibilidad de riesgo de choque eléctrico.

Haga revisar el tomacorriente y el circuito por un electricista calificado, para asegurarse que el tomacorriente está aterrado correctamente.

Si el tomacorriente es del tipo estándar con dos patas, es su responsabilidad y obligación reemplazarlo por uno de tres patas conectado a tierra correctamente.

El refrigerador debe ser conectado siempre a un circuito eléctrico individual, el cual debe tener el voltaje apropiado que corresponda al indicado en la placa del equipo.

Esto proveerá el mejor rendimiento y al mismo tiempo evitará sobrecargas en el cableado del edificio, lo cual puede causar riesgo de incendio por sobrecalentamiento de los cables.

Nunca desenchufe su refrigerador halando del cable de servicio. Siempre agarre firmemente el enchufe y hale del mismo en línea recta desde el tomacorriente.

Repáre o reemplace inmediatamente todos los cables de servicio que se hayan fracturado o dañado de cualquier manera. No utilice un cable que muestre grietas o raspaduras en cualquier punto de su longitud o en cualquier extremo.

Cuando mueva su refrigerador lejos de la pared tenga cuidado en no dañar el cable de servicio.

Si el cable de suministro está dañado debe ser reemplazado por un cable original. Para evitar riesgos este trabajo debe ser realizado por un técnico calificado.

USO DE ADAPTADORES

¡NUNCA UTILICE ADAPTADORES! Debido al potencial riesgo de seguridad, nosotros fuertemente recomendamos no utilizar adaptadores

La fuente de poder hacia el gabinete, incluyendo los adaptadores que se usen, debe ser la adecuada y estar propiamente aterrada. Solamente deben utilizarse adaptadores aprobados por UL.

¡SOLAMENTE PARA USO EN NORTEAMÉRICA!

Enchufes NEMA: TRUE utiliza estos tipos de enchufes. Si usted no dispone de la conexión adecuada haga que un electricista calificado instale la fuente de poder correcta.

NOTA: la configuración internacional de los enchufes varía dependiendo del voltaje y del país.



115/60/1
NEMA-5-15R



115/208-230/1
NEMA-14-20R



115/60/1
NEMA-5-20R



208-230/60/1
NEMA-6-15R

INSTALACIÓN

TITULARIDAD

Para asegurarse que su unidad trabaje adecuadamente desde el primer día, ésta debe ser instalada apropiadamente. Nosotros recomendamos altamente que un mecánico de refrigeración y un electricista entrenado instalen su equipo TRUE. Es dinero bien invertido pagar por una instalación profesional.

Antes de comenzar la instalación de su unidad TRUE, inspecciónela cuidadosamente por daños durante el envío. Si encuentra un daño, presente inmediatamente un reclamo a la compañía de transporte.

TRUE no es responsable por daños incurridos durante el envío.

DESEMPAQUE

HERRAMIENTAS REQUERIDAS

- Llave ajustable
- Destornillador de estrías (con cabeza Phillips)
- Nivel

Se recomienda el siguiente procedimiento para desempacar la unidad:

- Remueva el empaque exterior (cartón y burbujas o esquinas de espuma y plástico transparente). Inspeccione por daños ocultos. De nuevo, si hay daños, presente inmediatamente un reclamo a la compañía de transporte.
- Mueva su unidad lo más cerca posible de su ubicación final antes de quitar la paleta de madera.
- Remueva los soportes de las puertas batientes (ver figuras 1-2). Los modelos con puertas deslizantes tienen bloques que soportan las puertas durante el envío (tres por cada puerta). Remueva los dos bloques de espuma que se encuentran asegurados con cinta pegante en la parte superior de los rieles de las puertas (ver figura 3). Los bloques para el envío son de color naranja y pueden ser removidos abriendo las puertas un poco (ver figuras 4-6). No deseche los soportes o los bloques. Para futuros movimientos del gabinete los soportes y bloques necesitarán ser instalados para evitar que las puertas de cristal sufran algún daño. (Ver las figuras que muestran la remoción de los soportes y bloques).

NOTA Las llaves para los refrigeradores que tienen puertas con cerraduras, se encuentran en los sobres con la garantía.



INSTALACIÓN ELÉCTRICA E INFORMACIÓN DE SEGURIDAD

- Si el cable de suministro está dañado debe ser reemplazado por uno similar suministrado por el fabricante o por su agente de servicio.
- Las lámparas sólo deben ser reemplazadas por otras idénticas.
- El aparato debe ser probado de acuerdo a las condiciones climáticas 5 y 7 de temperatura y humedad relativa.

INSTRUCCIONES ELÉCTRICAS

- Antes de conectar su nueva unidad a la fuente de energía, verifique el voltaje de alimentación con un voltímetro. Si es menos del 100% del voltaje requerido para la operación, corrija inmediatamente.
- Todas las unidades están equipadas con un cable de servicio y deberán ser conectadas todo el tiempo al voltaje de operación apropiado. Dicho voltaje se encuentra en la placa de información de este gabinete.

TRUE RECOMIENDA UTILIZAR UN CIRCUITO DEDICADO ÚNICAMENTE PARA LA UNIDAD.

ADVERTENCIA La garantía del compresor se anula si el compresor se quema debido a bajo voltaje.

ADVERTENCIA ¡Nunca se debe quitar la tierra del cable de suministro!

PRECAUCIÓN No utilice aparatos eléctricos adentro de los compartimientos para guardar la comida de los electrodomésticos a menos que estos sean los recomendados por el fabricante.

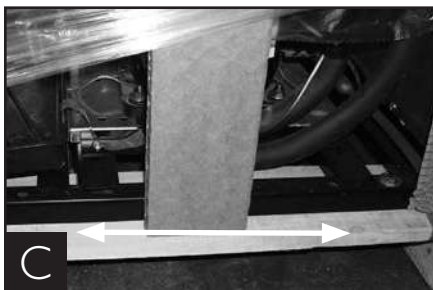
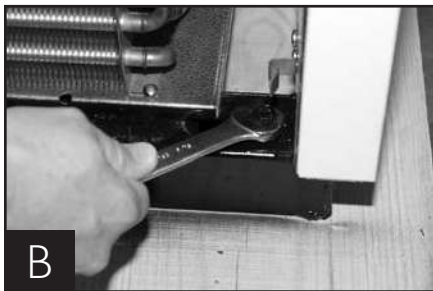
NOTA Para referirse al diagrama de cableado - Remueva la rejilla frontal, el diagrama se encuentra en la parte interna de la pared del gabinete.

CIRCUITOS Y CONDUCTORES

115 Volt													230 Volts												
Amps	Distancia en Pies hasta el Centro de Carga												Amps	Distancia en Pies hasta el Centro de Carga											
	20	30	40	50	60	70	80	90	100	120	140	160		20	30	40	50	60	70	80	90	100	120	140	160
2	14	14	14	14	14	14	14	14	14	14	14	14	5	14	14	14	14	14	14	14	14	14	14	14	
3	14	14	14	14	14	14	14	14	14	14	14	12	6	14	14	14	14	14	14	14	14	14	14	12	
4	14	14	14	14	14	14	14	14	14	14	12	12	7	14	14	14	14	14	14	14	14	14	12	12	
5	14	14	14	14	14	14	14	14	12	12	12	10	8	14	14	14	14	14	14	14	14	14	12	12	
6	14	14	14	14	14	14	12	12	12	10	10	10	9	14	14	14	14	14	14	14	12	12	12	10	
7	14	14	14	14	14	12	12	12	12	10	10	8	10	14	14	14	14	14	14	12	12	12	10	10	
8	14	14	14	14	12	12	12	10	10	10	8	8	12	14	14	14	14	14	12	12	12	10	10	10	
9	14	14	14	12	12	12	10	10	10	8	8	8	14	14	14	14	14	12	12	12	10	10	8	8	
10	14	14	14	12	12	10	10	10	10	8	8	8	16	14	14	14	14	12	12	12	10	10	8	8	
12	14	14	12	12	10	10	10	8	8	8	8	6	18	14	14	14	12	12	12	10	10	8	8	8	
14	14	14	12	10	10	10	8	8	8	6	6	6	20	14	14	14	12	10	10	10	10	8	8	8	
16	14	12	12	10	10	8	8	8	8	6	6	6	25	14	14	12	12	10	10	10	8	8	6	6	
18	14	12	10	10	8	8	8	8	8	6	5	5	30	14	12	12	10	10	10	8	8	6	6	6	
20	14	12	10	10	8	8	8	6	6	6	5	5	35	14	12	10	10	10	8	8	8	6	6	5	
25	12	10	10	8	8	6	6	6	6	5	4	4	40	14	12	10	10	8	8	8	6	6	5	5	
30	12	10	8	8	6	6	6	6	5	4	4	3	50	12	10	10	8	6	6	6	6	5	4	4	
35	10	10	8	6	6	6	5	5	4	4	3	2	60	12	10	8	6	6	6	6	5	4	4	3	
40	10	8	8	6	6	5	5	4	4	3	2	2	70	10	10	8	6	6	6	5	5	4	2	2	
45	10	8	6	6	6	5	4	4	3	3	2	1	80	10	8	8	6	6	5	5	4	4	3	2	
50	10	8	6	6	5	4	4	3	3	2	1	1	90	10	8	6	6	5	5	4	4	3	3	1	
													100	10	8	6	6	5	4	4	3	3	2	1	

UBICACIÓN

- Retire la rejilla del frente del gabinete y la protección trasera (si corresponde) de la parte posterior del gabinete.
- Los pernos del bastidor están situados en cada una de las cuatro esquinas internas de la parte inferior del gabinete. (Véase la foto A).
- Retire los pernos del bastidor. (Véase la foto B).
- Corte las correas si corresponde. (Véase la foto C).
- Levante con cuidado el gabinete del bastidor.
- Aparato eléctrico probado de acuerdo a las clasificaciones climáticas 5 y 7 para temperatura y humedad relativa.



NOTA

Cuando se mueve el gabinete de no apretar en las bisagras de las puertas.

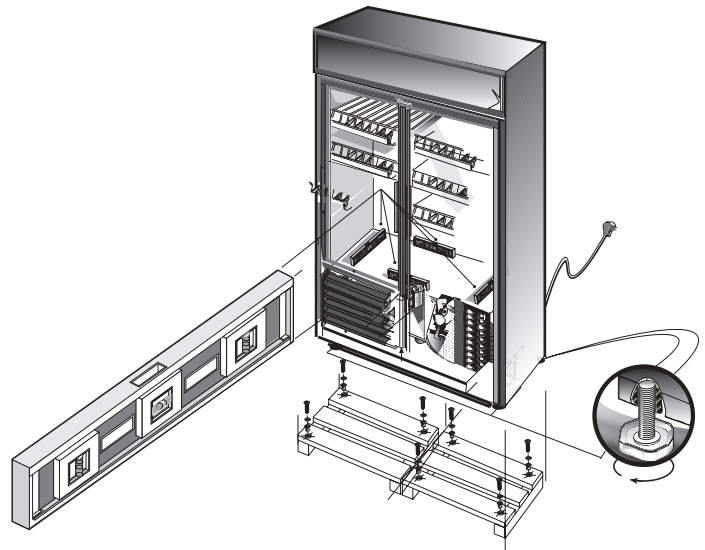
NIVELACIÓN

- Coloque la unidad en su ubicación final. Asegúrese de que haya ventilación adecuada en el cuarto. Bajo condiciones de calor extremo (100 °F, 38 °C) usted puede instalar un ventilador de extracción.

ADVERTENCIA: LA GARANTÍA SE ANULA SI LA VENTILACIÓN ES INSUFICIENTE.

- La nivelación correcta de su enfriador TRUE es crítica para una operación óptima. La correcta remoción del condensado y la operación de las puertas serán afectadas por la nivelación.
- El enfriador debe ser nivelado de adelante hacia atrás y de lado a lado con un nivel.
- Asegúrese que las mangueras de desagüe estén dentro de la bandeja.
- Libere el cable y el enchufe de la parte inferior trasera de la nevera (No lo enchufe).
- La unidad debe ser colocada lo más cerca posible del suministro eléctrico, de manera que NUNCA se utilicen cables de extensión.

ADVERTENCIA: LAS GARANTÍAS DEL GABINETE SE ANULARÁN SI EL CABLE DE CONEXIÓN ORIGINAL DE LA FÁBRICA ES MANIPULADO INDEBIDAMENTE. TRUE ANULARÁ LA GARANTÍA DE CUALQUIER UNIDAD QUE SE ENCUENTRE CONECTADA A UN CABLE DE EXTENSIÓN.



INSTALACIÓN DE LAS RUEDAS Y PATAS OPCIONALES

Importante guía de seguridad para la instalación de patas y ruedas (las figuras 1-5 muestran el procedimiento)

ASEGURANDO LAS RUEDAS Y PATAS

Para obtener la máxima fortaleza y estabilidad de la unidad, es importante que cada rueda esté bien asegurada. Las patas deben apretarse fuertemente contra el riel inferior. (ver figuras 4-5). La base del rodamiento debe estar en firme contacto con la base del gabinete.

NIVELANDO LA UNIDAD

Cuatro cuñas de nivelación han sido suministradas para nivelar la unidad sobre pisos disperejos. Las cuñas deben ser instalarse entre la base del gabinete y la de la rueda.

- Gire la base del rodamiento en sentido contra-reloj hasta que el gabinete esté nivelado. Nivele del frente hacia atrás y de lado a lado (diagonalmente).
- Instale el necesario número de cuñas, asegurándose que la ranura de la cuña esté en contacto con vástago de la rueda. (ver figuras 2)
- Si se usa más de una cuña, gire la ranura en un ángulo de 90° para que las mismas no queden en línea.
- Gire la base del rodamiento en sentido horario para ajustar y asegurar la rueda apretando la tuerca con una llave de 3/4" o con la llave que se suministra. (ver figuras 3)

CUIDADO

PARA EVITAR DAÑOS A LA BASE INFERIOR DEL GABINETE, LEVANTE SUAVEMENTE LA UNIDAD Y COLÓQUELA EN POSICIÓN VERTICAL.

NOTA

LOS ORIFICIOS QUE SE ENCUENTRAN EN EL RIEL DE LA BASE DEL GABINETE, DEBEN SER CUBIERTOS CON TAPONES ANTES DE USAR LA UNIDAD.



1 Atornille la rueda en la parte inferior de la base del gabinete.



2 Para nivelar inserte la cuña entre la base del gabinete y la de la rueda.



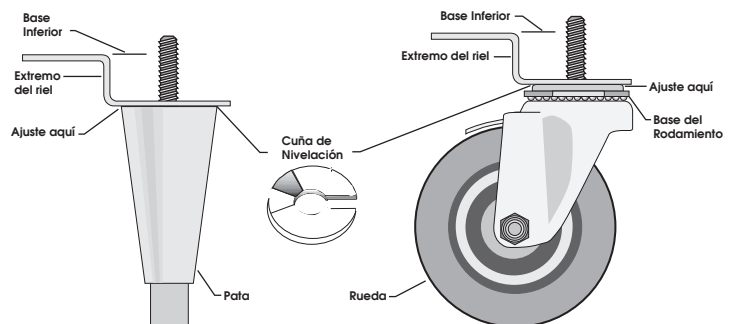
3 Use la herramienta que se suministra para apretar las ruedas.



4 Atornille la pata en la parte inferior de la base del gabinete.



5 El extremo de las patas es ajustable, para una fácil nivelación.



INSTALANDO EL GDM-10 Y EL GDM-12

UBICACIÓN FINAL

- A. Coloque las esquinas de espuma detrás de la nevera como cojín y cuidadosamente acueste la unidad sobre su parte trasera.
- B. Remueva la parrilla inferior sacando los cuatro tornillos de cabeza hexagonal.
- C. Remueva los cuatro pernos de la paleta con una llave ajustable e instale las cuatro ruedas. Las ruedas vienen dentro de la nevera, envueltas en plástico de burbujas.
- D. Instale cada rueda en cada una de las cuatro áreas roscadas como se indica.

NOTA

- E. Dos de las cuatro ruedas están identificadas con una "F" para el frente. Estas están provistas de frenos. Coloque estas ruedas en el FRENTE de la unidad.
- F. Cuando todas las ruedas hayan sido atornilladas completamente, reinstale la parrilla y levante la unidad, colocándola en su ubicación final.
- G. Verifique que las dos ruedas frontales están posicionadas hacia delante como se ilustra y aseguradas con los frenos.

ADVERTENCIA

La unidad puede caerse hacia delante si el paso "F" no es seguido estrictamente.

- H. El área donde se ubicarán las unidades debe estar ventilada adecuadamente. Deje un espacio de 2" para la parte superior, lados y parte trasera de la unidad. Condiciones donde el calor exceda 100 °F requieren de un ventilador de extracción.
- I. Asegúrese que las mangueras de desagüe estén dentro de la bandeja.
- J. Libere el cable y el enchufe de la parte inferior trasera de la nevera (No lo enchufe)

ADVERTENCIA

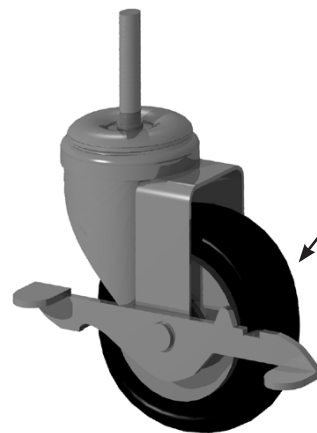
La garantía se anula si la ventilación es insuficiente.

- K. La unidad debe ser colocada lo más cerca posible del suministro eléctrico, de manera que NUNCA se utilicen cables de extensión.

ADVERTENCIA

Las garantías del gabinete se anularán si el cable de conexión original de la fábrica es manipulado indebidamente. TRUE anulará la garantía de cualquier unidad que se encuentre conectada a un cable de extensión.

- L. La nivelación correcta de su enfriador TRUE es crítica para una operación óptima. La correcta remoción del condensado y la operación de las puertas serán afectadas por la nivelación. Ajuste las ruedas o agregue cuñas.



LA UBICACIÓN DE LAS RUEDAS ES CRÍTICA. ORIENTE LAS MISMAS HACIA ADELANTE COMO SE MUESTRA.

SELLANDO EL GABINETE AL PISO

PASO 1 - Colocando el Gabinete - Para asegurar una ventilación apropiada, mantenga una pulgada entre la pared y la parte trasera del refrigerador GDM. Para congeladores GDM, 3 pulgadas entre la pared y la parte trasera del gabinete asegurarán una buena ventilación.

PASO 2 - Nivelando el Gabinete - El gabinete debe ser nivelado de adelante hacia atrás y de lado a lado. Ponga un nivel de carpintero en el piso interior en cuatro posiciones:

- A. Ponga el nivel en el piso interior de la unidad cerca de las puertas. (El nivel debe estar paralelo al frente del gabinete). Nivele el gabinete.
- B. Ponga el nivel en la parte interior trasera del gabinete. (De nuevo, el nivel debe estar paralelo a la parte trasera del gabinete).
- C. Con procedimientos similares a los indicados en A y B ponga el nivel en el piso interior (lados izquierdo y derecho - paralelo a los lados de la nevera). Nivele el gabinete

PASO 3 - Trace una línea sobre el piso alrededor de la base.

PASO 4 - Levante y mantenga elevado el frente del gabinete.

PASO 5 - Aplique sobre el piso, una media pulgada hacia adentro de la línea trazada, una capa de "Sellador aprobado por NSF" (ver la lista abajo). La capa debe ser suficientemente grande para sellar completamente la superficie del gabinete cuando éste se coloque sobre el sellador.

PASO 6 - Levante y mantenga elevada la parte trasera del gabinete.

PASO 7 - Aplique sellador sobre el piso tal como se indica en el paso 5 en los otros tres lados.

PASO 8 - Examine para ver si el gabinete está sellado al piso a lo largo de su perímetro.

NOTA: Los pisos de asfalto son muy susceptibles de ataques químicos. Una capa de cinta adhesiva sobre el piso antes de aplicar el sellador protegerá al piso.

SELLADORES APROBADOS POR NSF:

1. Minnesota Mining #ECU800 Caulk
2. Minnesota Mining #ECU2185 Caulk
3. Minnesota Mining #ECU1055 Bead
4. Minnesota Mining #ECU1202 Bead
5. Armstrong Cork - Rubber Caulk
6. Products Research Co. #5000 Rubber Caulk
7. G.E. Silicone Sealer
8. Dow Corning Silicone Sealer

PREPARACIÓN

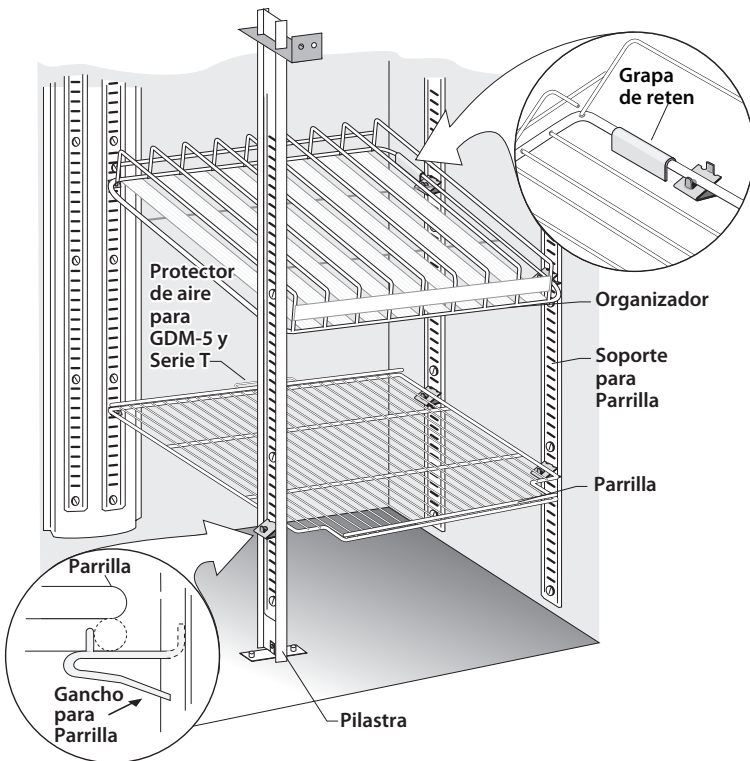
ACCESORIOS ESTÁNDAR

INSTALACIÓN DE LAS PARRILLAS / OPERACIÓN

INSTALACIÓN DE LAS PARRILLAS:

- Coloque los ganchos para las parrillas en las bandas de soporte. (Ver ilustración).
- Coloque los cuatro ganchos para las parrillas a la misma distancia del piso para parrillas planas.
- Baje el frente de los organizadores por gravedad TrueTrac para permitir una apropiada alimentación.
- Coloque las parrillas u organizadores sobre los ganchos correspondientes, asegurándose que todas las esquinas quedan debidamente asentadas.

PARRILLAS DE ALAMBRE: Las parrillas de alambre están orientadas de tal forma que las barras de soporte quedan orientadas hacia abajo.



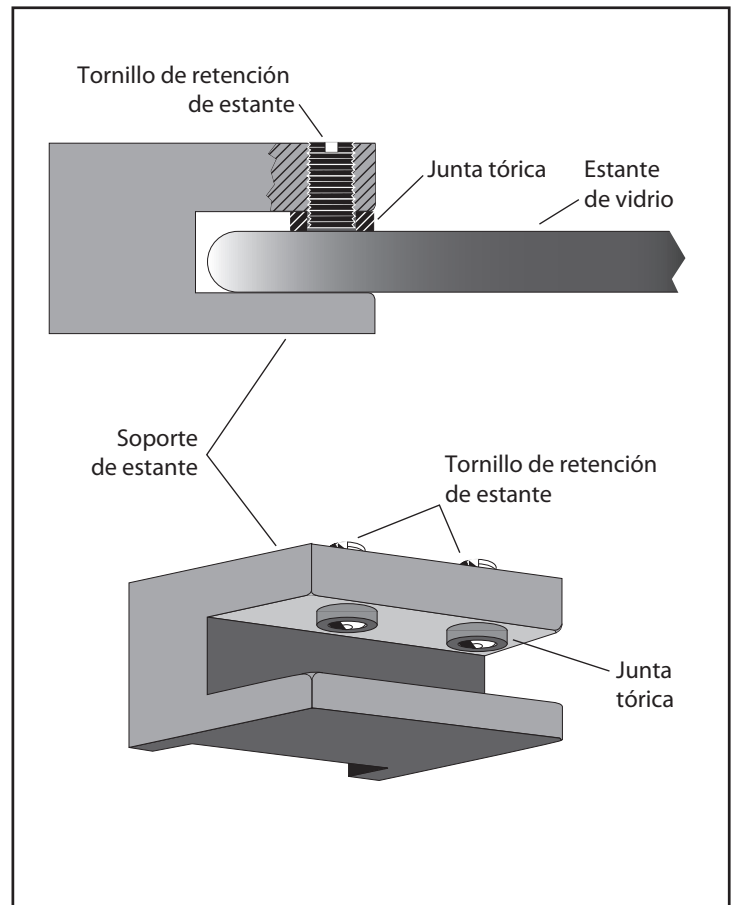
NOTA: Los modelos de la serie T y el modelo GDM-5 incluyen un protector de aire en la parte trasera de las parrillas, con el fin de mantener un espacio de aire en la parte trasera del gabinete. (Ver ilustración).

ORGANIZADORES TRUETRAC: Los organizadores TrueTrac para Exhibidores con Puertas de Cristal vienen con un juego de grapas de reten. Instale la grapa en un lado del organizador; hacia atrás, que esté junto a la pared exterior derecha o izquierda.

Con apropiada instalación, el gancho de reten debe separar la parte trasera del organizador del gancho para parrilla trasero (mostrado en la ilustración).

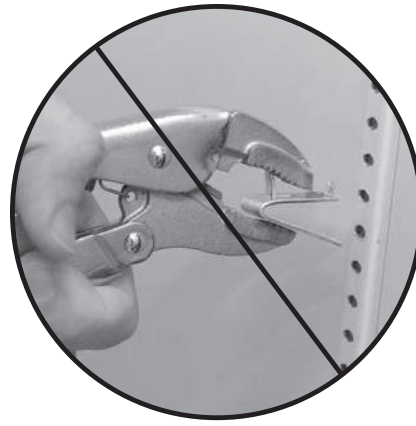
NOTA: No se necesitan grapas de reten en los organizadores centrales del GDM-69.

CONJUNTO DE SOPORTES DE ESTANTE G4SM-23RG5



¡ADVERTENCIA!

No use pinzas ni ninguna otra herramienta para colocar los ganchos para las parrillas. Alterar los ganchos para las parrillas de cualquier forma hará que las parrillas queden inestables.



INSTALACIÓN DE LAS PARRILLAS:

Lea las siguientes instrucciones para colocar correctamente los ganchos para las parrillas.

PASO 1

Coloque la lengüeta superior del gancho para las parrillas en el orificio correspondiente. Levante la parte inferior del gancho. Ver imagen 1.

PASO 2

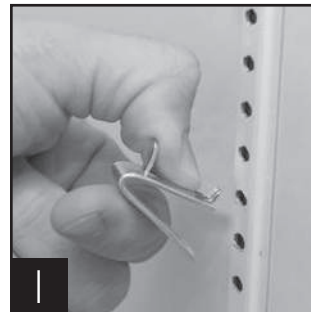
La lengüeta inferior del gancho para las parrillas encajará de manera ceñida. Tal vez deba apretar o torcer la parte inferior del gancho para las parrillas para poder colocarlo. Ver imágenes 2 y 3.

PASO 3

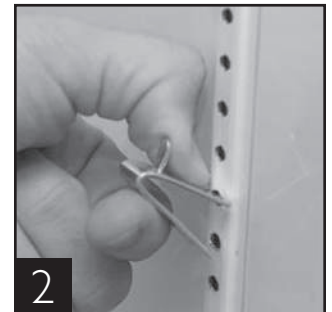
Una vez colocado, el gancho para las parrillas quedará bien ajustado en su soporte. El gancho para las parrillas no debe quedar flojo ni moverse y salirse de su posición en su soporte.

SUGERENCIAS PARA LA COLOCACIÓN DE LAS PARRILLAS

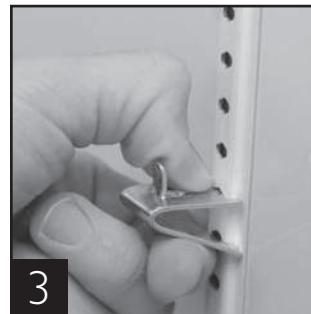
1. Coloque los ganchos para las parrillas antes de poner las parrillas.
2. Para la instalación de las parrillas, empiece desde abajo y hacia arriba.
3. Apoye siempre la parte posterior de la parrilla sobre los ganchos de atrás para las parrillas antes de apoyarla sobre los de adelante.



1 Inserción de la lengüeta superior del gancho para las parrillas.



2 Inserción de la parte inferior del gancho para las parrillas.



3 Tal vez deba apretar o torcer la parte inferior del gancho para las parrillas para poder colocarlo.



4 Colocación terminada del gancho para las parrillas.



COLOCACIÓN DE ESTANTES

(SOLO GDM-30)

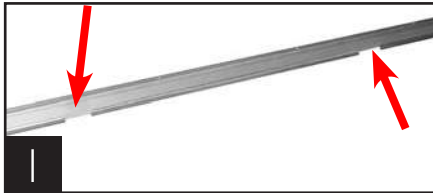
Cuando coloque los estantes, sujete con cinta adhesiva las manijas de la puerta al gabinete.

FUNCIONAMIENTO DE LA PUERTA DESLIZANTE (AJUSTE CABINET)

PASO 1 - No accione el pestillo que se utiliza para mantener la puerta abierta. Se necesita tensión en el cordón para ejecutar las instrucciones que se indican a continuación. Las puertas no pueden removerse a no ser que se coloquen en localidades específicas, como se indica en estas instrucciones.

PASO 2

Unidades de Dos Puertas: deslice la puerta frontal hasta que esté en el centro del gabinete. La puerta no puede removerse a menos que esté en el centro del gabinete. Ver imagen 1 para ubicar las aperturas en el canal de la puerta y la imagen 2 para la puerta centrada.



SOLAMENTE Unidades de Dos Puertas



SOLAMENTE Unidades de Dos Puertas

Unidades de Tres Puertas: Deslice la puerta del medio hacia la derecha de manera que el cristal quede centrado con el borde izquierdo de la puerta derecha. Ver imagen 3.



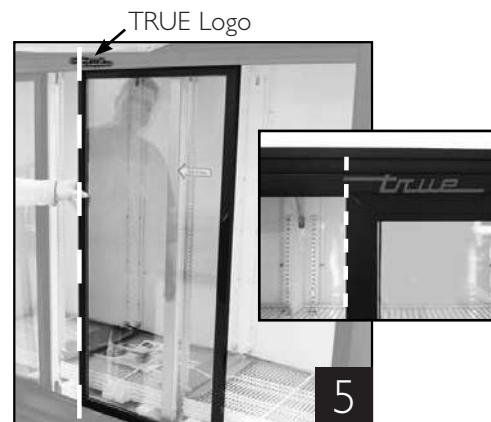
SOLAMENTE Unidades de Tres Puertas

PASO 3 - Después de centrar la puerta, levántela e incline la parte superior hacia atrás, de manera que las ruedas queden fuera del canal superior de la puerta. Luego saque la parte inferior del canal inferior. Remueva la puerta y colóquela a un lado. Ver imagen 4.



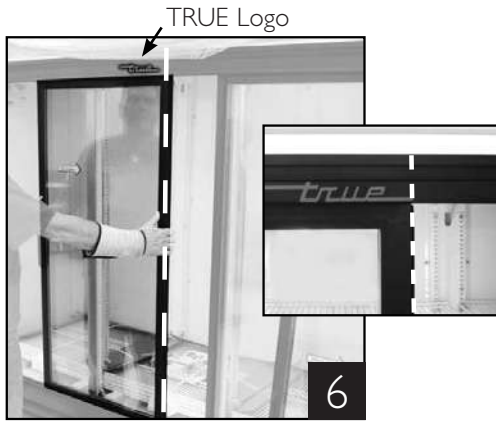
(PARA UNIDADES DE DOS PUERTAS SALTE AL PASO 6)

PASO 4 - Deslice la puerta derecha hacia la izquierda hasta que el extremo izquierdo de la misma quede alineado con el logo TRUE que está en el marco de la puerta. Ver imagen 5. Luego levante la puerta y sáquela de los canales del mismo modo que se muestra en la imagen 4.



SOLAMENTE Unidades de Tres Puertas

PASO 5 - Deslice la puerta izquierda hacia la derecha, de manera que el borde derecho de la misma quede alineado con el extremo del logo TRUE que está en el marco de la puerta. Ver imagen 6. Luego levante la puerta y sáquela de los canales del mismo modo que se muestra en la imagen 4.



SOLAMENTE Unidades de Tres Puertas

NOTA: La cuerda de la puerta puede ser una cuerda de nailon o un cable metálico.

PASO 6 - Remueva el cordón del rodamiento. El pasador plástico negro que sostiene el cordón sale deslizando hacia atrás. Ver imágenes 7 y 8.



Soporte de la roldana de la puerta con cable metálico.



Soporte de la roldana de la puerta con cuerda de nailon.

PASO 7 - Permita que el cordón se deslice dentro del canal de la puerta.

PASO 8 - Cuando vuelva a colocar la puerta, asegúrese de que el anillo de la cuerda de la puerta se coloque en la ranura de la roldana lo más cerca posible de la puela. Ver la figura 9.



Puerta con cierre hacia la izquierda.

PARA AJUSTAR LA PUERTA DESLIZANTE

PASO 1 - Después que el gabinete esté instalado en su ubicación final y correctamente nivelado, revise que no haya ninguna abertura cuando las puertas están cerradas. Si hay alguna abertura entre las puertas y el gabinete entonces las puertas necesitan ajuste.

PASO 2 - Utilizando una llave ajustable o una llave de 7/16" y una llave Allen de 1/8" afloje el rodamiento y muévalo a lo largo de la ranura. Después que haya hecho el ajuste, apriete el rodamiento en posición. Ver imagen 10.



UNIDADES CON PUERTA DESLIZANTE CON MECANISMO PARA MANTENERLAS ABIERTAS

Las siguientes instrucciones explican cómo mantener la puerta abierta:

- A. Deslice la puerta que se quiere mantener abierta.
- B. Desde el interior, mueva la muesca en la guía de la puerta para que el seguro se mantenga en posición abierta.
- C. El seguro de la puerta en la imagen 1 se encuentra en posición abierta.
- D. El seguro de la puerta en la imagen 2 se encuentra en posición cerrada.



Vista posterior de la puerta y guía

OPERACIÓN

ARRANQUE

- A. El compresor está listo para funcionar. Conecte el enfriador.
- B. Los controles de temperatura se fijan en la fábrica para dar al refrigerador una temperatura aproximada de 1,6°C y congeladores una temperatura aproximada de -23°C. Permita que la unidad funcione por varias horas, hasta que el interior esté completamente frío, antes de cambiar la posición del control.
- Ubicación y configuraciones de controlador de temperatura
- El tipo de controlador de temperatura variará según el modelo y antigüedad del gabinete.
 - Control mecánico o control electrónico sin pantalla:
 - Dentro del gabinete
 - Detrás del gabinete
 - Detrás de la parrilla de acceso frontal o trasero
 - Control electrónico con pantalla:
 - En barra/encimera
 - En panel superior apersianado
 - En o detrás de parrilla inferior apersianada
- Vea la página en internet para ajustes, secuencia de operación y más información.
- C. Excesivo "juego" con el control de temperatura puede ocasionar dificultades de servicio. Puede ser necesario reemplazar el control de temperatura. Si este es el caso, asegúrese de ordenarlo de su distribuidor TRUE o de un agente de servicio.

- D. Un buen flujo de aire es esencial para su unidad TRUE. Tenga cuidado al cargar el producto de manera que no presione la pared trasera y quede a cuatro pulgadas de la cubierta del evaporador. El aire refrigerado que sale del serpentín debe circular hacia abajo por la pared posterior.

NOTA: Si el enfriador es desconectado, espere cinco minutos antes de arrancarlo nuevamente.

RECOMENDACIÓN: Antes de cargar el producto, nosotros recomendamos que utilice su unidad TRUE vacía por dos o tres días. Esto le permitirá asegurarse que todo el sistema eléctrico está correcto y no hay daños ocasionados por el transporte. ¡Recuerde, nuestra garantía de fábrica no cubre la pérdida de producto!

UBICACIÓN DEL INTERRUPTOR PARA LA LUZ: La ubicación del interruptor para la luz depende del modelo GDM. La mayoría de los modelos GDM tendrán el interruptor para la luz ubicado en el lado derecho del techo, en el interior de la unidad. En la mayor parte de los casos, el interruptor se localiza cerca del control de temperatura. Los modelos GDM-49 y GDM-72 tienen el interruptor ubicado en el lado derecho de la cubierta del evaporador; a lo largo del techo interior. Los modelos GDM-9, GDM-5 y GDM-5PT, tienen el interruptor ubicado en el lado izquierdo del techo. Algunos modelos GDM para tiendas de conveniencia, tienen el interruptor ubicado detrás de las puertas deslizantes, arriba de la lámpara; por ejemplo, los modelos GDM-33SSL-54 y GDM-33CPT-54. Los modelos G4SM-23, tienen un interruptor adicional para las parrillas rotatorias. Este interruptor está ubicado debajo del aviso.

CONTROLES DE TEMPERATURA MECÁNICOS

SENSADO EN EL SERPENTÍN

Un control sensa la temperatura en el serpentín del evaporador, garantizando que éste no tenga escarcha ni hielo, no permitiendo que el compresor vuelva a arrancar hasta que la temperatura no esté por encima de la temperatura de congelación. Esto se considera una **descongelación fuera de ciclo**.

SENSOR DE AIRE

El control de temperatura con sensor de aire que se emplea en la aplicación con congelador requiere un ciclo de descongelación con calentadores para garantizar que el serpentín del evaporador no tenga escarcha ni hielo.



SECUENCIA GENERAL DE OPERACIÓN DEL CONTROL DE TEMPERATURA MECÁNICO

SECUENCIA GENERAL DE OPERACIÓN DEL REFRIGERADOR CON CONTROL MECÁNICO

1. El gabinete está enchufado.
 - a. Las luces interiores se encenderán únicamente en los modelos con puerta de cristal. Si las luces no se encienden, verifique que el interruptor de luces esté en la posición "ON" (encendido). Los gabinetes con puerta maciza pueden tener o no tener luces controladas mediante el interruptor de la puerta.
2. El compresor y los ventiladores del evaporador solo arrancarán si el control de temperatura solicita enfriamiento. (Si el compresor no arranca, verifique que el control de temperatura no esté en la posición "OFF" (apagado) ni en "0").
3. Es posible que el control de temperatura encienda y apague cíclicamente y al mismo tiempo el compresor y el (los) ventilador(es) del evaporador:
 - a. El control de temperatura detecta la temperatura del serpentín del evaporador.
 - b. El control de temperatura debe estar colocado en la posición # 4 o # 5.
 - c. La posición más caliente es la # 1, la más fría es la # 9 y la de apagado es la # 0.
 - d. El termómetro está diseñado para leer y mostrar la temperatura del gabinete, no la temperatura del producto. El termómetro puede reflejar las subidas y bajadas de temperatura debidas al ciclo de refrigeración. La temperatura más precisa en la operación del gabinete sirve para verificar la temperatura del producto.
4. No hay ningún temporizador de descongelación, ya que el control de temperatura iniciará la descongelación durante cada ciclo de refrigeración.
 - a. En ese momento, se detendrá el compresor y posiblemente también el (los) ventilador(es) del evaporador. Los calentadores de descongelación no están instalados en los refrigeradores y, por consiguiente, no serán energizados.
 - b. Después de alcanzar la temperatura del serpentín del evaporador; según lo determinado por el control de temperatura, volverá a arrancar el compresor.
5. Es posible que haya un temporizador en la base del condensador. Este temporizador no se emplea para descongelar. El temporizador invertirá el sentido de giro del motor del ventilador del condensador.

SECUENCIA GENERAL DE OPERACIÓN DEL CONGELADOR CON CONTROL MECÁNICO

1. El gabinete está enchufado.
 - a. Las luces interiores se encenderán únicamente en los modelos con puerta de cristal. Si las luces no se encienden, verifique que el interruptor de luz esté en la posición "ON" (encendido). Los gabinetes con puerta maciza pueden tener o no tener luces controladas mediante el interruptor de la puerta.
2. El compresor solo arrancará si el control de temperatura solicita enfriamiento. (Si el compresor no arranca, asegúrese de que el control de temperatura no estén en la posición "OFF" (apagado) ni en "0", o que el gabinete no esté en proceso de descongelación).
 - a. El (los) ventilador(es) del evaporador permanecerán apagados hasta que el serpentín del evaporador alcance una temperatura específica.
3. Es posible que el control de temperatura encienda y apague cíclicamente y al mismo tiempo el compresor y el (los) ventilador(es) del evaporador:
 - a. El control de temperatura detecta la temperatura del serpentín del evaporador.
 - b. El control de temperatura debe estar colocado en la posición # 4 o # 5.
 - c. La posición más caliente es la # 1, la más fría es la # 9 y la de apagado es la # 0.
 - d. El termómetro está diseñado para leer y mostrar la temperatura del gabinete, no la temperatura del producto. El termómetro puede reflejar las subidas y bajadas de temperatura debidas al ciclo de refrigeración. La temperatura más precisa en la operación del gabinete sirve para verificar la temperatura del producto.
4. El temporizador de descongelación comenzará la descongelación en momentos específicos del día.
 - a. En este momento se detendrán el (los) ventilador(es) del evaporador y el compresor y se encenderán el calentador del serpentín del evaporador y el calentador de la tubería de drenaje. Es posible que algunos gabinetes cambien el sentido de rotación del motor del ventilador del condensador con inversión de sentido de giro.
 - b. Después de alcanzar la temperatura predeterminada del serpentín del evaporador o después de que terminó el tiempo de descongelación, volverá a arrancar el compresor y el (los) ventilador(es) del evaporador permanecerán apagados hasta que el evaporador llegue a una temperatura específica.

CUÁNDO AJUSTAR EL CONTROL MECÁNICO DE TEMPERATURA

Recomendamos ajustar el control mecánico de temperatura solo para ubicaciones a gran altura.



CÓMO AJUSTAR EL CONTROL MECÁNICO DE TEMPERATURA

INSTRUCCIONES DE OPERACIÓN:

HERRAMIENTAS REQUERIDAS:

- Destornillador de joyero (destornillador pequeño)

INSTRUCCIONES DEL CONTROL GE:

La escala a la derecha puede servir como guía para medir los grados de rotación necesarios para corregir la altitud. Ver imagen 1.

Las flechas indican el sentido de rotación del tornillo. Gire el tornillo de calibración en sentido horario para obtener temperaturas de operación más cálidas.

NOTA: Cada ¼ de vuelta del tornillo de calibración equivale aproximadamente a 2 °F. No supere los ¾ de vuelta. Después del ajuste, mida la temperatura durante tres ciclos antes de volver a ajustar.

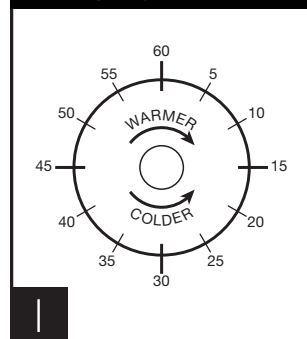
NOTA: Solo regule el tornillo (pequeño de cabeza plana) en la superficie del control (junto a la leva). Ver imagen 3.

Siga la tabla de corrección de altitud, a la derecha.

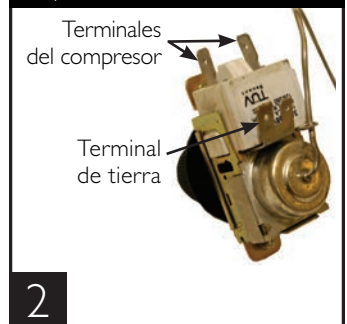
**TABLA DE CORRECCIÓN DE ALTITUD:
EL TORNILLO DE CALIBRACIÓN SE
AJUSTA PARA ENCENDIDO Y APAGADO**

Altitud (pies)	Vueltas en sentido horario
2000	7/60
3000	11/60
4000	15/60
5000	19/60
6000	23/60
7000	27/60
8000	30/60
9000	34/60
10,000	37/60

Escala guía para medir



Parte posterior del control de temperatura.



Corrección de altitud



Frente del control de temperatura



Tornillo de calibración

Para ajustar el control de temperatura, quite la perilla del control para ver el tornillo de encendido. (Ver la imagen de arriba).

INSTRUCCIONES DE INSTALACIÓN AJUSTE DEL CONTROL DE TEMPERATURA DANFOSS PARA APLICACIONES A GRAN ALTURA:

HERRAMIENTAS REQUERIDAS:

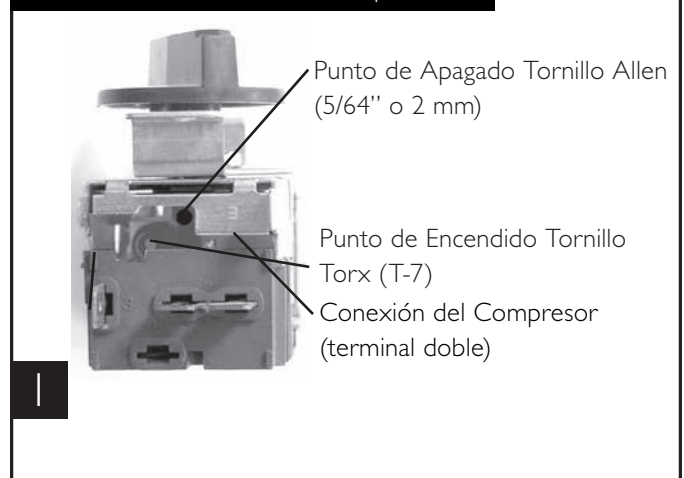
- Llave Allen (5/64")
- Tornillo Torx (T-7)

TERMINOLOGÍA:

Punto de Apagado - Temperatura medida por el control que apaga el compresor.

Punto de Encendido - Temperatura medida por el control que arranca el compresor.

Parte inferior del control de temperatura



INSTRUCCIONES: AJUSTE DEL CONTROL DE TEMPERATURA DANFOSS PARA APLICACIONES DE GRAN ALTURA

PASO 1 - Desenchufe el enfriador.

PASO 2 - Retire los tornillos que fijan el control de temperatura dentro de la caja.

PASO 3 - Para realizar estos ajustes, quizá sea necesario sacar el control de temperatura de la carcasa.

NOTA: Es posible que tenga que quitar los cables fijados al control. Anote la ubicación de los cables respecto a los terminales de horquilla.

PASO 4 - Suavemente hale el control del gabinete.

NOTA: Los controles de temperatura mecánicos son afectados cuando funcionan a gran altitud. Los Puntos de Encendido y Apagado estarán más fríos cuando el control funciona cerca del nivel del mar.

PASO 5 - Para instalaciones a grandes alturas, puede ser necesario "calentar" los puntos de corte. Para realizar este ajuste, inserte la herramienta apropiada en cada tornillo de ajuste y gire 1/4 de vuelta en sentido horario (hacia la derecha). Este procedimiento ajustará ambos puntos de corte aproximadamente 2 °F más caliente.

PASO 6 - Asegúrese de conectar el cable rosado al punto de conexión apropiado cuando reinstale el control.

INSTRUCCIONES DE INSTALACIÓN AJUSTE DE LA ALTITUD DEL CONTROL DE TEMPERATURA:

HERRAMIENTAS REQUERIDAS:

- Llave Allen de 5/64" o 2mm.
- Llave Torx T-7

La escala a la derecha puede servir como guía para medir los grados de rotación necesarios para corregir la altitud. Las flechas indican el sentido de rotación del tornillo. Ver imagen 1.

IMPORTANTE: Los modelos verticales ordenados con controles de temperatura de "gran altura" están precalibrados y no requieren ajustes.



INSTRUCCIONES: AJUSTE DE LA ALTITUD DEL CONTROL DE TEMPERATURA CUTLER HAMMER

PASO 1 - Desenchufe el enfriador.

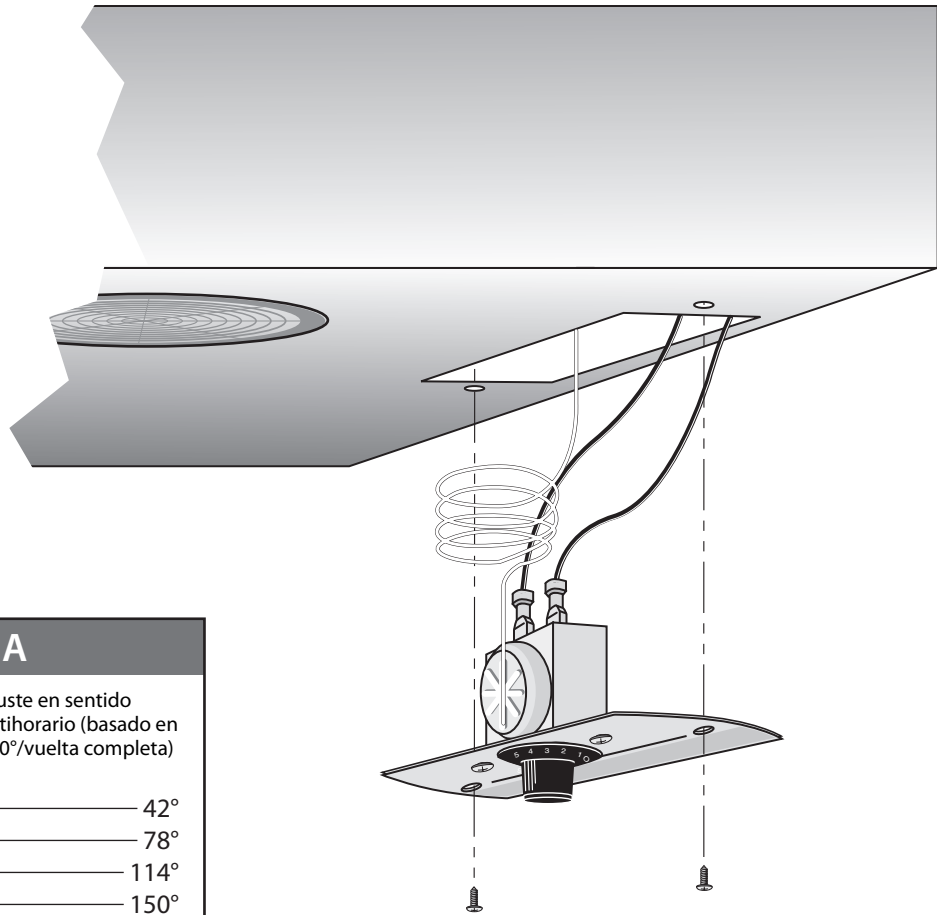
PASO 2 - Gire el control de temperatura a la posición "9".

PASO 3 - Retire los tornillos que fijan la placa de montaje a la parte superior del evaporador. Ver imagen 2.

PASO 4 - Empuje suavemente el control hacia abajo desde la carcasa.

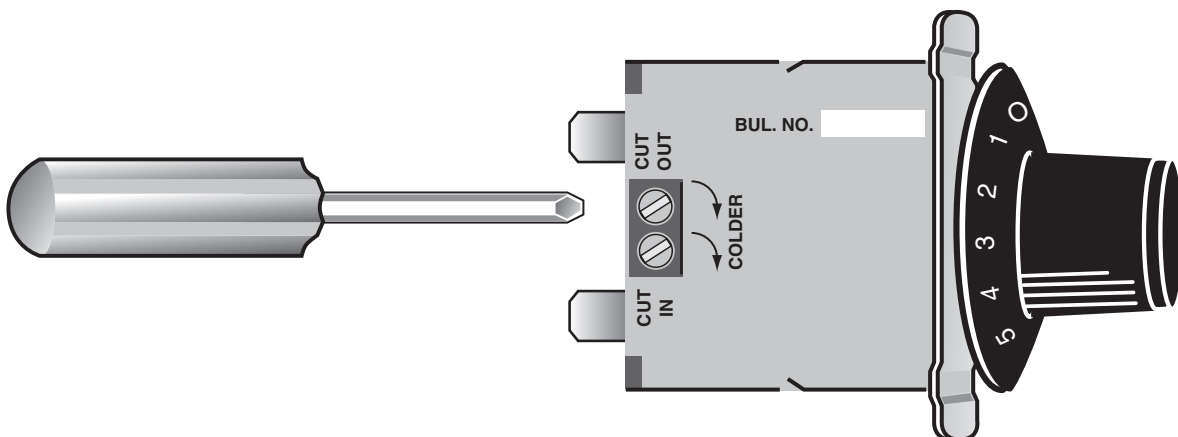
PASO 5 - Gire los tornillos en sentido antihorario.

PASO 6 - Vuelva a montar sobre el cuerpo del enfriador y regrese el control de temperatura a la posición "5".



TABLA

Altura	Ajuste en sentido antihorario (basado en 360°/vuelta completa)
2000'	42°
3000'	78°
4000'	114°
5000'	150°
6000'	186°
7000'	222°
8000'	258°
9000'	294°
10,000'	330°



CONTADOR DE DESCONGELACIÓN

TIEMPOS DE DESCONGELACIÓN RECOMENDADOS:

TRUE Manufacturing ha programado en fábrica los tiempos y la duración de los ciclos de descongelación. Todo equipo de refrigeración que opere a temperaturas por debajo de los 30° F acumulará hielo en el serpentín del evaporador y requerirá de ciclos periódicos de descongelación. Su equipo TRUE ha sido programado con 3 períodos de descongelación (6:00 AM, 2:00 PM y 10:00 PM). Si Ud. decide reprogramar el tiempo de inicio, la frecuencia y la duración de los ciclos descongelación, por favor siga las recomendaciones a continuación.

HERRAMIENTAS REQUERIDAS:

- Destornillador de estrías (con cabeza Phillips).
- Destornillador o dado de 1/4".

AJUSTE DE LA HORA:

¡DESENCHUFE LA UNIDAD DE LA FUENTE DE PODER!

NO programe el tiempo usando la rueda "EXTERIOR". Gire la manecilla indicadora de minutos en sentido horario, hasta que la rueda exterior este alineada con el triángulo marcado en la rueda interior (posición de las 2 en punto).

AJUSTANDO EL TIEMPO DE DESCONGELACIÓN:

Su congelador TRUE tiene un sistema de descongelación terminado por temperatura; sin embargo, el reloj está diseñado con un sistema de terminación por tiempo, de tal manera que el período de descongelación no exceda treinta minutos. Aunque TRUE recomienda un mínimo de 3 períodos de descongelación que no excedan 30 minutos, las instrucciones en esta página deben ser seguidas para programar el reloj de acuerdo a sus necesidades.

AVISO

Si el reloj no se programa con un mínimo de 3 ciclos de descongelación por día, se producirá un congelamiento excesivo del serpentín del evaporador. Esto conducirá a fallas del sistema de refrigeración y/o pérdida de su producto, las cuales no están cubiertas por la garantía.

Los siguientes procedimientos deberán ser seguidos para programar el reloj de descongelación de acuerdo a sus necesidades. Condiciones operacionales de alto consumo, humedad relativa excesiva y altas temperaturas, pueden requerir 4 ciclos de descongelación por día.

ADVERTENCIA

Siempre siga las instrucciones del fabricante cuando programe la cantidad y duración de los ciclos de descongelación.

PASO 1

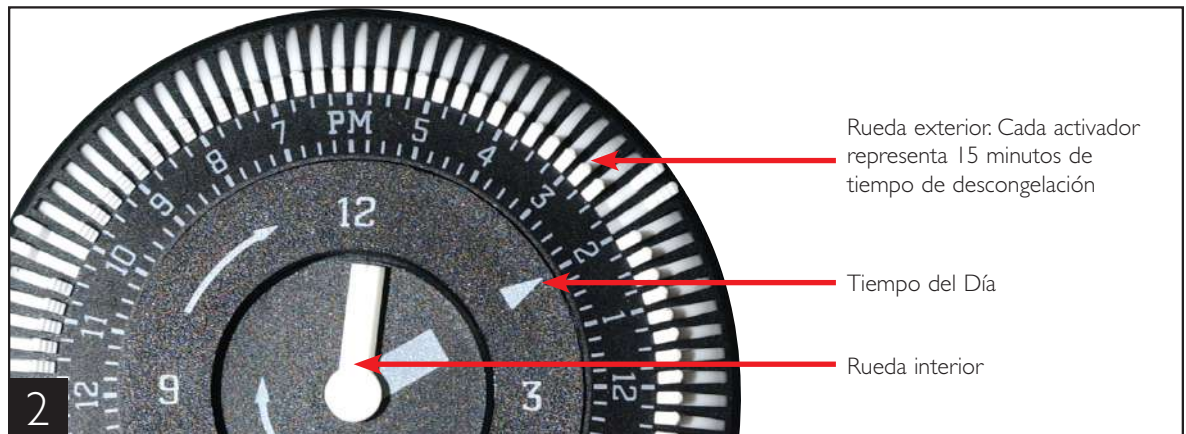
Los activadores (blancos) del reloj, han sido programados en la fábrica para 3 ciclos de descongelación (6:00 AM, 2:00 PM y 10 PM). Cada activador representa aproximadamente 15 minutos del ciclo de descongelación. Tenga en cuenta que cada ciclo programado, requerirá de 2 activadores para un total de 30 minutos de descongelación.

PASO 2

Para programar los tiempos de inicio del ciclo de descongelación, despliegue hacia fuera los activadores localizados en la rueda exterior del reloj. Para eliminar o acortar el ciclo, cierre los activadores regresándolos a su posición original.

PASO 3

TRUE recomienda 30 minutos de ciclo de descongelación, tres veces por día.



CONTROLES ELECTRÓNICOS DE TEMPERATURA

SECUENCIA GENERAL DE OPERACIÓN DEL CONTROL ELECTRÓNICO DE TEMPERATURA LAE

t1 = Termostato
t2 = Descongelación
t3 = Pantalla

La sonda t3 no está instalada y/o activada en todas las aplicaciones
cuando t3 no está instalada y/o activada, la pantalla de la sonda es t1.



SECUENCIA GENERAL DE OPERACIÓN DEL CONTROL ELECTRÓNICO LAE

1. El gabinete está enchufado.
 - a. La pantalla se iluminará.
 - b. Las luces interiores se encenderán únicamente en los modelos con puerta de cristal. El interruptor de la puerta controla las luces permanentes de la puerta del gabinete.
2. Luego del tiempo de retraso preprogramado en el control LAE de hasta 6 minutos, el compresor y el(los) ventilador(es) del evaporador arrancarán si el control requiere enfriamiento.
 - a. Es posible que el control o los ventiladores del condensador ya vengan preprogramados de fábrica, por lo cual cada vez que inicie un ciclo del compresor o durante un ciclo de descongelamiento, el (los) ventilador(es) del condensador invertirán su sentido de giro durante 30 segundos para eliminar la suciedad del serpentín de condensación.
3. El control LAE encenderá y apagará cíclicamente el compresor pero también pudiera encender y apagar cíclicamente el(los) ventilador(es) del evaporador, según lo determinen las temperaturas del punto de ajuste y diferencial.
 - a. El punto de ajuste es la temperatura preprogramada ajustable que apaga el compresor y el (los) ventilador(es) del evaporador. Esta no es la temperatura programada del gabinete.
 - b. El diferencial es la temperatura preprogramada no ajustable que se le agrega a la temperatura del punto de ajuste y que hará que el compresor y el (los) ventilador(es) del evaporador vuelvan a arrancar.
 - c. El control LAE está diseñado para leer y mostrar la temperatura del gabinete, **no la temperatura del producto**. Esta temperatura del gabinete puede reflejar el ciclo de refrigeración del punto de ajuste y su diferencial o puede mostrar una temperatura promedio. La temperatura más precisa en la operación del gabinete sirve para verificar la temperatura del producto.

**Ejemplo: Si la temperatura del punto de ajuste es -9°F/-23°C y la del diferencial es 10°F/5°C
(punto de ajuste) -9°F + 10 (diferencial) = 1°F**

○

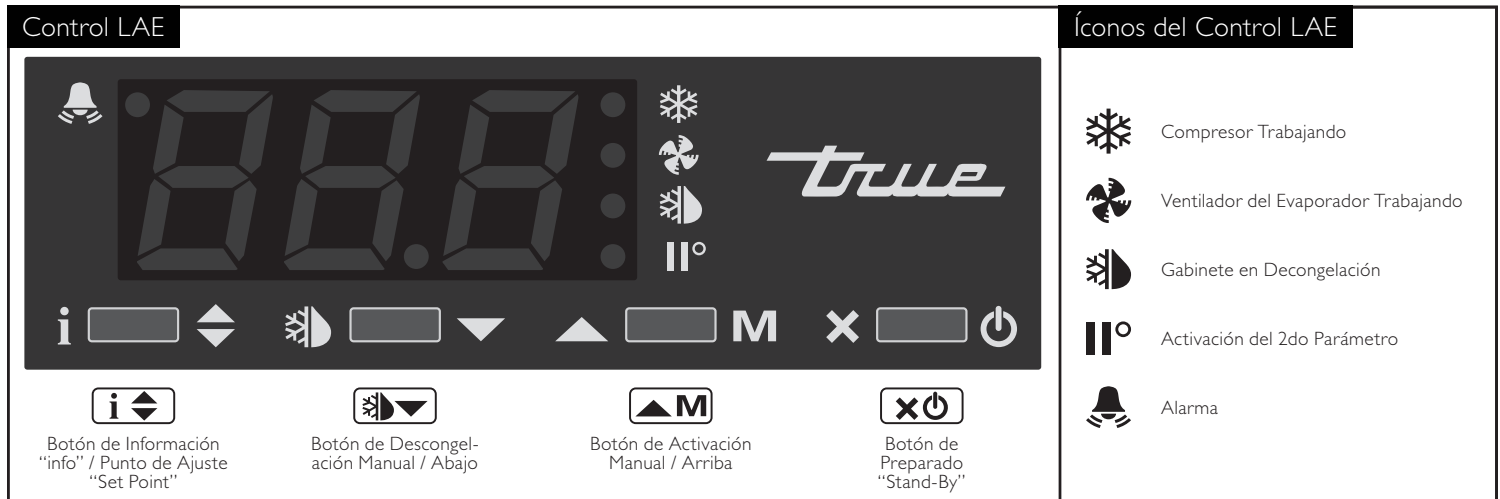
(punto de ajuste) -23°C + 5 (diferencial) = -18°C

El(los) ventilador(es) del compresor y del evaporador se apagará(n) con temperaturas de -9 °F/-23°C y volverá(n) a encenderse con temperaturas de 1 °F/-18°C

4. El controlador LAE se puede preprogramar para iniciar el descongelamiento por intervalos o en momentos específicos del día.
 - a. En este momento aparecerá "dEF" en la pantalla y el compresor se apagará hasta alcanzar la duración o temperatura preprogramadas. En ese momento, el(los) ventilador(es) de los congeladores solamente se apagará(n), y el calentador del tubo de drenaje y el calentador de la serpentina del evaporador estarán energizados. Es posible que algunos gabinetes cambien el sentido de rotación del motor del ventilador del condensador con inversión de sentido de giro.
 - b. Luego de que se haya alcanzado la duración o temperatura preprogramadas para el descongelamiento puede haber un breve lapso de espera para que los ventiladores del compresor y del evaporador se reinicien. En este momento, es posible que siga apareciendo "dEF" en la pantalla por un breve lapso de tiempo.

CÓMO DIAGNOSTICAR UN CONTROL ELECTRÓNICO LAE

Luces indicadoras del modo de refrigeración/calefacción, operación del ventilador, modo de descongelación.



USO DEL CONTROL ELECTRÓNICO LAE

BLOQUEANDO Y DESBLOQUEANDO EL CONTROLADOR LAE:

¿POR QUÉ?: Es necesario bloquear el control para evitar cambios en el programa que puedan afectar la operación del gabinete.

CÓMO BLOQUEAR Y DESBLOQUEAR EL CONTROLADOR LAE:

PASO 1 - Para cambiar el parámetro de bloqueo, presione y suelte el botón "info" . En la pantalla aparecerá "tl". Ver imagen 1.

PASO 2 - Presione y suelte el botón "abajo" hasta que aparezca "Loc" en la pantalla. Ver imagen 2.

PASO 3 - Mientras presiona y mantiene presionado el botón "info" , presione el botón "arriba" o "abajo" para cambiar el parámetro de bloqueo. Si la palabra "no" aparece en pantalla, el controlador está desbloqueado; si la palabra "yes" aparece, el controlador está bloqueado. Ver imágenes 3 y 4.

PASO 4 - Una vez que el parámetro de bloqueo ha sido fijado correctamente, suelte el botón "info" . Espere 5 segundos hasta que la pantalla muestre la temperatura. Ver imagen 5.



Imagen 3. Si la palabra "no" aparece en la pantalla, el controlador está desbloqueado..



Imagen 4. Si la palabra "yes" aparece en la pantalla, el controlador está bloqueado



Control LAE



Botón de Información "info" / Punto de Ajuste "Set Point"



Botón de Descongelación Manual / Abajo



Botón de Activación Manual / Arriba



Botón de Preparado "Stand-By"


CÓMO APAGAR EL CONTROL ELECTRÓNICO LAE:

Es posible que sea necesario desbloquear el control.

¿POR QUÉ?: Si se apaga el controlador se desactivarán todos los componentes eléctricos.

PRECAUCIÓN: Apagar el control no desconectará la energía eléctrica del gabinete. Se debe desenchufar el gabinete antes de hacer reparaciones.

CÓMO APAGAR EL CONTROL ELECTRÓNICO LAE:

PASO 1 - Para apagar el control, mantenga presionado el botón de preparado "Stand-by"  hasta que aparezca "OFF". Suelte el botón "Stand-by". Consulte la imagen 2.

PASO 2 - Para encender el controlador; repita los pasos anteriores. Se mostrará una temperatura.



CÓMO ENCENDER Y APAGAR LAS LUCES DE LOS MODELOS CON PUERTA DE CRISTAL:

Es posible que sea necesario desbloquear el control.

¿POR QUÉ? La luz puede ser controlada por el control LAE o por el interruptor de luz en el interior del gabinete.

→
Posición en "ON"



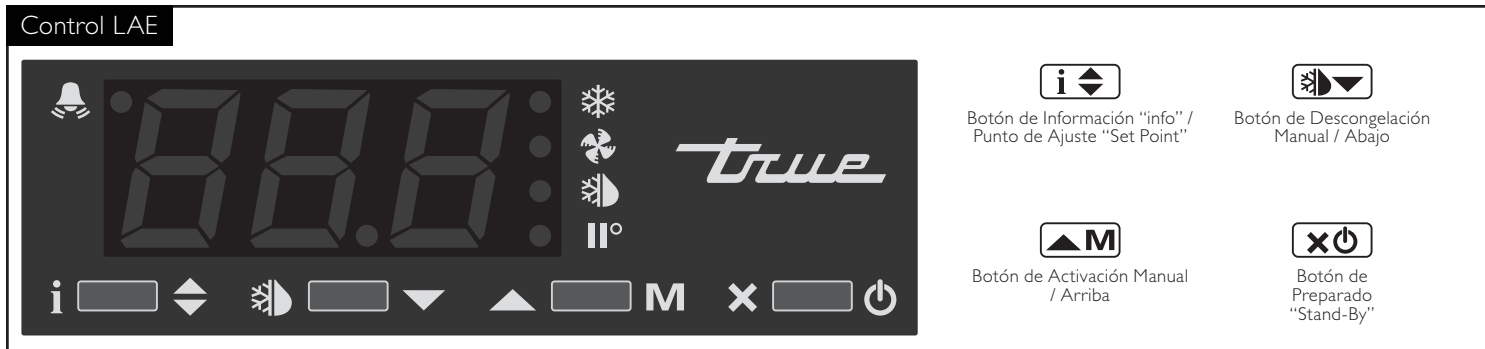
CÓMO ENCENDER Y APAGAR LA LUZ DE LOS MODELOS CON PUERTA DE CRISTAL:

PASO 1 - Para controlar la luz interior y la luz del anuncio gráfico con el control LAE, presione y suelte el "Botón de Activación Manual" .

PASO 2 - Para controlar la luz interior y la luz del anuncio gráfico con el interruptor de luz, presione el interruptor en la posición "ON". El interruptor de luz se encuentra en el extremo derecho del techo en la parte interior del gabinete.



Las luces en los modelos con puerta sólida son controladas por un interruptor en la puerta.




CAMBIO DEL “PUNTO DE AJUSTE”:




Es posible que sea necesario desbloquear el control.


¿POR QUÉ?: El punto de ajuste es la temperatura a la cual el compresor se apagará.

NOTA: Por favor, tenga en cuenta que el “Punto de Ajuste” NO ES la temperatura que mantiene el gabinete.

CÓMO CAMBIAR EL “PUNTO DE AJUSTE”:

PASO 1 - Para ver el punto de ajuste o “set point”, presione y mantenga presionado el botón “info” . (Ver imagen 1).

PASO 2 - Mientras presiona y mantiene presionado el botón “info” , presione el botón “arriba”  o “abajo”  para cambiar el punto de ajuste o “set point”.

PASO 3 - Una vez que el punto de ajuste ha sido fijado correctamente, suelte el botón “info” . La pantalla mostrará la temperatura. (Ver imagen 2).



Control LAE



Botón de Información "info" /
Punto de Ajuste "Set Point"



Botón de Descongelación
Manual / Abajo



Botón de Activación Manual
/ Arriba



Botón de
Preparado
"Stand-By"

CÓMO INICIAR LA DESCONGELACIÓN MANUAL:


Es posible que sea necesario desbloquear el control.

¿POR QUÉ?: Una descongelación adicional puede ser necesaria para remover el hielo/escarcha acumulada en el serpentín del evaporador.



CÓMO INICIAR LA DESCONGELACIÓN MANUAL:

El método para iniciar la descongelación manual es determinado por el Parámetro del Modo de Descongelación "DTM" (Defrost Mode Parameter) preprogramado en el controlador.

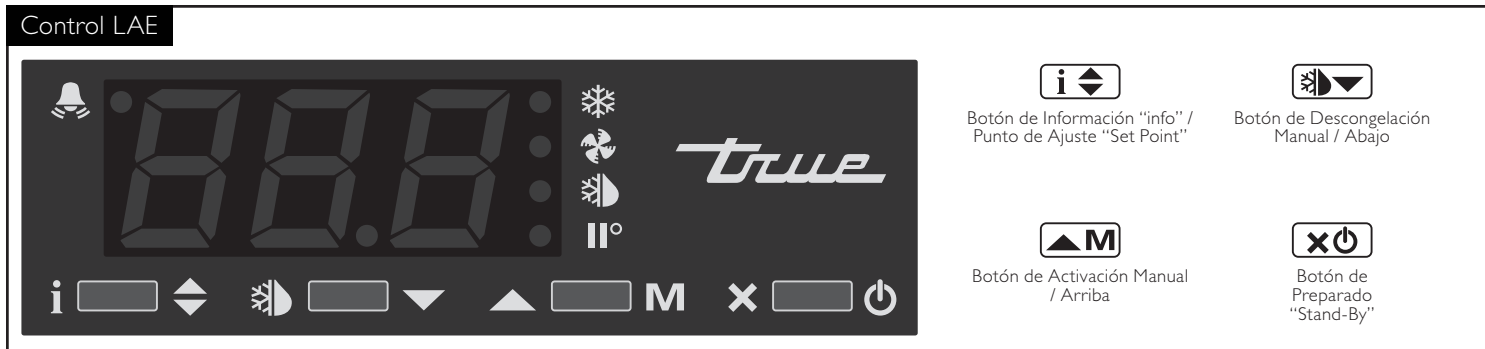
TIEMPO REGULAR DE DESCONGELACIÓN (REGULAR TIME DEFROST - TIM)

Si el controlador está preprogramado para "TIM", presione y suelte el botón de Descongelación Manual  hasta que aparezca "dEF" en la pantalla.

RELOJ DE TIEMPO REAL (REAL TIME CLOCK - RTC)

Si el controlador está preprogramado para "RTC", mantenga presionado el botón de Descongelación Manual  por 5 segundos hasta que "dhI" aparezca en pantalla. Suelte el botón de Descongelación Manual  y después vuelva a presionarlo por 5 segundos hasta que "dEF" aparezca en pantalla.

NOTA: La descongelación solamente terminará una vez que la temperatura o el tiempo preprogramados se hayan alcanzado.



CÓMO CAMBIAR LOS “INTERVALOS DE DESCONGELACIÓN”:

Es posible que sea necesario desbloquear el control.

Esto solo se puede cambiar si el parámetro del modo de descongelación “DFM” está configurado como “TIM”.

¿POR QUÉ?: El intervalo de descongelación es el tiempo transcurrido entre los ciclos de descongelación. El intervalo de descongelación comienza cuando se le suministra corriente al gabinete o después de una descongelación manual.

CÓMO CAMBIAR LOS “INTERVALOS DE DESCONGELACIÓN”:

PASO 1 - Para ver el punto de ajuste o “set point”, presione y mantenga presionados los botones “info” y “stand-by” al mismo tiempo. En la pantalla aparecerá “ScL”. Ver imagen 1.

NOTA: Dependiendo de la versión de control, uno de los tres parámetros aparecerá: “ScL” imagen 1a, “SPL” imagen 1b, “MdL” imagen 1c.

PASO 2 - Presione el botón “arriba” hasta que en la pantalla aparezca “dFt”. Ver imagen 3.

PASO 3 - Presione y mantenga presionado el botón “info” para ver el “tiempo del intervalo de descongelación”. Ver imagen 4.

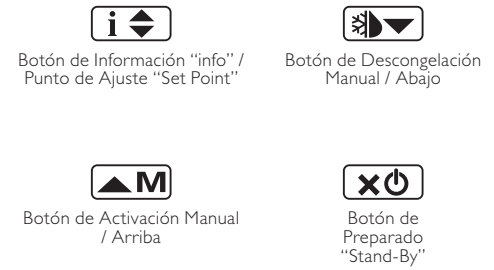
PASO 4 - Mientras presiona y mantiene presionado el botón “info” presione el botón “arriba” o “abajo” para cambiar el “tiempo de intervalo de descongelación”. (Mientras más alto es el número, menos frecuente es la descongelación del gabinete).

PASO 5 - Una vez que el “tiempo del intervalo de descongelación” ha sido cambiado, suelte el botón “info” .

PASO 6 - Espere 30 segundos hasta que la pantalla muestre la temperatura. Ver imagen 5.



Control LAE



CÓMO CAMBIAR LA LECTURA DE PANTALLA DE GRADOS FAHRENHEIT A GRADOS CELSIUS:

Probablemente tenga que desbloquear el control. Esto NO se puede cambiar en el modelo AR2-28 del control LAE. Consulte la página 32 para más información.

¿POR QUÉ?: Cambiar la lectura ayudará a la aplicación del cliente.

CÓMO CAMBIAR LA LECTURA DE PANTALLA DE GRADOS FAHRENHEIT A GRADOS CELSIUS:

PASO 1 - Para cambiar la pantalla, mantenga presionado simultáneamente el botón "Info" y el botón "Stand-by" . Aparecerá "Mdl" o "SPL". Ver imágenes 1a y 1b.

PASO 2 - Presione el botón "Abajo" hasta que aparezca "ScL". Ver imagen 2.

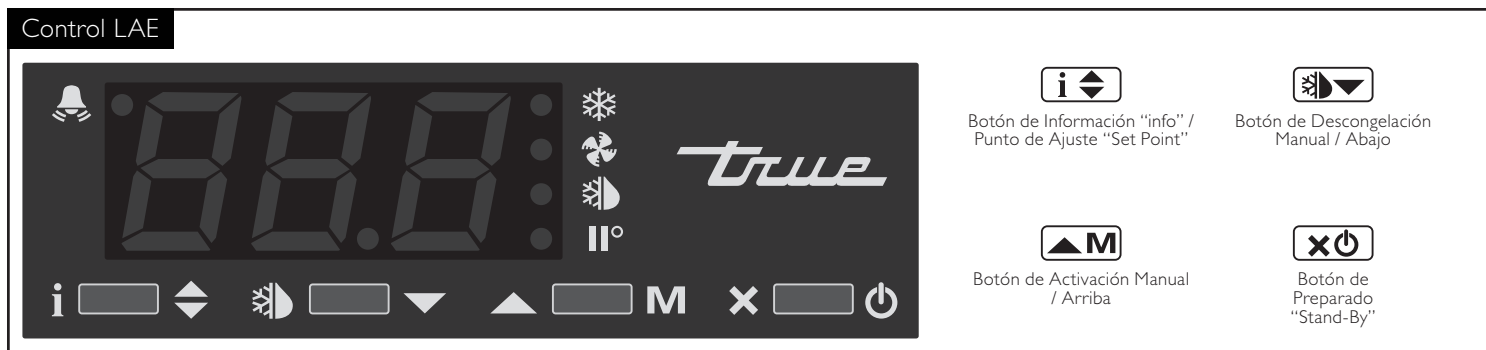
PASO 3 - Mantenga presionado el botón "Info" para ver la "escala de lectura". Ver imagen 3.

PASO 4 - Mientras mantiene presionado el botón "Info" , presione el botón "Arriba" o "Abajo" para cambiar la "escala de lectura". Ver imagen 4.

PASO 5 - Después de cambiar la "escala de lectura", suelte el botón "Info" .

PASO 6 - Espere 30 segundos para ver la temperatura en la pantalla. Ver imagen 5.









VISUALIZACIÓN DE LAS LECTURAS DE LOS SENSORES DE TEMPERATURA, T1, T2, T3:



¿POR QUÉ?: Para mostrar las lecturas de los sensores de temperatura en diferentes ubicaciones del gabinete.

HOW TO DISPLAY PROBE TEMPERATURES:

PASO 1 - Para mostrar la temperatura de T1, presione y suelte el botón de información . Aparecerá "t1". Ver imagen 1.

PASO 2 - Oprima y mantenga presionado el botón de información . Esta es la temperatura del sensor T1. Ver imagen 2.

PASO 3 - Al soltar el botón de información , aparecerá "t2". Oprima y mantenga presionado el botón de información  para ver la temperatura del sensor T2.

PASO 4 - Cuando vuelva a soltar el botón de información , aparecerá "t3". Oprima y mantenga presionado el botón de información  para ver la temperatura del sensor T3. (Si el sensor T3 no está activado, no aparecerá "t3" en la pantalla).



CÓDIGOS DE PANTALLA

PANTALLA			
dEF	Descongelación en proceso	h1	Alarma de alta temperatura del cuarto
oFF	Controlador preparado	Lo	Alarma de baja temperatura del cuarto
do	Alarma de puerta abierta	E1	Falla del sensor 1
t1	Temperatura del sensor 1	E2	Falla del sensor 2
t2	Temperatura del sensor 2	E3	Falla del sensor 3
t3	Temperatura del sensor 3	th1	Máxima temperatura del sensor 1
n in	Minutos del Reloj de Tiempo Real	tLo	Mínima temperatura del sensor 1
hr5	Horas del Reloj de Tiempo Real	Loc	Teclado bloqueado

CONFIGURACIONES DEL PARÁMETRO DEL CONTROLADOR LAE PARA GRADOS CELSIUS

Para el modelo de control LAE AR2-28 SOLAMENTE, TODOS los parámetros con una fórmula mostrada se deben convertir para aplicaciones de grados Celsius.

EJEMPLO:

Si SPL actual está ajustado a 20 °F, la fórmula es $(X-32)/1.8$.

$$(20-32) / 1.8 = -6.7 \text{ Celsius}$$

AR2-28			
SCL	1C		ADO
SPL	$(X-32) / 1.8$		AHM
SPH	$(X-32) / 1.8$		AHT
SP	$(X-32) / 1.8$		ACC
C-H			IISM
HYS	$(X) / 1.8$		IISL
CRT			IISH
CT1			IISP
CT2			IIHY
CSD			IIFC
DFM			HDS
DFT			IIDF
DH1			SB
DH2			DS
DH3			DSM
DH4			DI2
DH5			STT
DH6			EDT
DLI	$(X-32) / 1.8$		LSM
DTO			OA1
DTY			OA2
DPD			CD
DRN			INP
DDM			OS1
DDY			T2
FID			OS2
FDD	$(X-32) / 1.8$		T3
FTO			OS3
FCM			TLD
FDT	$(X) / 1.8$		TDS
FDH	$(X) / 1.8$		AVG
FT1			SIM
FT2			ADR
FT3			
ATM			
ALA	$(X-32) / 1.8$		
AHA	$(X-32) / 1.8$		
ALR	$(X) / 1.8$		
AHR	$(X) / 1.8$		
ATI			
ATD			

SECUENCIA GENERAL DE OPERACIÓN DEL CONTROL ELECTRÓNICO DE TEMPERATURA SOLLATEK

sensor de control = aire de retorno

sensor de descongelación = serpentín



SECUENCIA GENERAL DE OPERACIÓN DEL CONTROL ELECTRÓNICO DE TEMPERATURA SOLLATEK

1. El gabinete está enchufado.
 - a. Las luces interiores se encenderán únicamente en los modelos con puerta de cristal. Si las luces no se encienden, verifique que el interruptor de las luces esté en la posición "ON" (encendido). Los gabinetes con puerta maciza pueden tener o no tener luces controladas mediante el interruptor de la puerta.
2. Los ventiladores del compresor y del evaporador se inician si el control de la temperatura está llamando para la refrigeración. (Si el compresor no arranca verifique que el control de la temperatura no está en la posición "0" "off" o.)
 - a. De control o ventilador (s) de condensador pueden ya ser preprogramados de fábrica por lo que al inicio de cada ciclo del compresor, el ventilador (s) del condensador se invertirá durante 30 segundos para soplar la suciedad de la batería de condensación.
3. El control Sollatek encenderá y apagará cíclicamente al mismo tiempo el compresor y el (los) ventilador(es) del evaporador.
 - a. El control de temperatura sensa la temperatura del aire de descarga.
 - b. El control de temperatura debe estar colocado en la posición # 4 o # 5.
 - c. La posición más caliente es la # 1, la más fría es la # 9 y la de apagado es la # 0.
 - d. El termómetro está diseñado para leer y mostrar la temperatura del gabinete, no la temperatura del producto. Esta temperatura del gabinete puede reflejar el ciclo de refrigeración determinado por el control de temperatura. La temperatura más precisa en la operación del gabinete sirve para verificar la temperatura del producto.
4. El control Sollatek está preprogramado para iniciar la descongelación cada 4 horas de funcionamiento del compresor. Según lo determine el control Sollatek, es posible que se realice una descongelación adicional en momentos no especificados.
 - a. En ese momento continuarán funcionando los ventiladores del evaporador; pero se apagará el compresor. Es posible que algunos gabinetes cambien el sentido de rotación del motor del ventilador del condensador con inversión de sentido de giro.
 - b. Cuando el serpentín del evaporador llega a la temperatura preprogramada, terminará el ciclo de descongelación y comenzará el retraso de 2 minutos.
 - c. Después del retraso de 2 minutos, el compresor volverá a arrancar.

MANTENIMIENTO, CUIDADO Y LIMPIEZA

LIMPIANDO EL SERPENTÍN DEL CONDENSADOR

Cuando utilice equipos eléctricos deben seguirse ciertas precauciones básicas de seguridad, incluidas las siguientes:

HERRAMIENTAS REQUERIDAS:

- Destornillador de estrías (con cabeza Phillips)
- Cepillo de cerdas duras
- Llave ajustable
- Cilindro de aire o de CO2
- Aspiradora

PASO 1 - Disconnect power to unit.

PASO 2

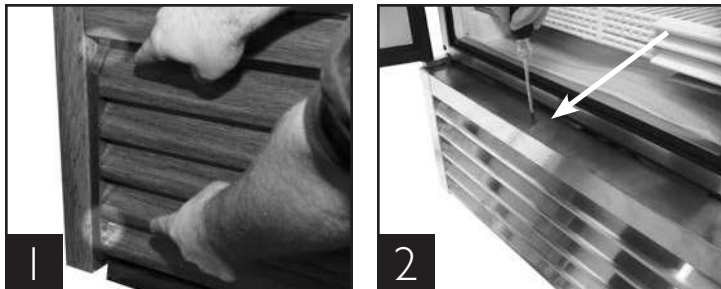
MODELOS CON PUERTAS DESLIZANTES: (Ver figura 1)

Retire la rejilla de ventilación inferior removiendo los dos (2) tornillos que están en las esquinas inferiores. (Los modelos más antiguos tal vez tengan lengüetas con cierre de resorte en lugar de tornillos).

Afloje los tornillos sosteniendo los pasadores de pivote superiores. Gire la parrilla hacia arriba y quite los ganchos de los pasadores de pivote en la parte superior.

MODELOS CON PUERTAS BATIENTES: (Ver figura 2)

Para remover la persiana inferior, abra la puerta y remueva los tornillos de la parte superior de la persiana. Algunos modelos tienen un interruptor para la luz. Por favor tenga cuidado al remover la persiana en esos modelos. No presione los cables. Para reinstalar coloque la persiana sobre los imanes en el frente del gabinete y reinstale los tornillos en la parte superior de la persiana.



PASO 3 - Remueva los pernos que sujetan el montaje del compresor a los rieles del marco y cuidadosamente deslícelo hacia afuera. (Las conexiones de la tubería son flexibles).

PASO 4 - Limpie la suciedad acumulada en el serpentín del condensador y en el ventilador con un cepillos de cerdas duras.

PASO 5 - Levante la cubierta de cartón sobre el ventilador desenganchando los conectores de plástico, y cuidadosamente limpie el serpentín del condensador y el ventilador.

PASO 6 - Después de cepillar el serpentín del condensador; aspire la suciedad del mismo y del piso interior (Ver figura 3).

PASO 7 - Vuelva a colocar la cubierta de cartón. Cuidadosamente deslice el montaje del compresor hacia su posición original y vuelva a colocar los pernos.

PASO 8 - Reinstale la rejilla de ventilación en la unidad usando los pernos y abrazaderas adecuadas. Apriete todos los tornillos.

PASO 9 - Conecte la unidad a la fuente de electricidad y verifique que el compresor esté trabajando.

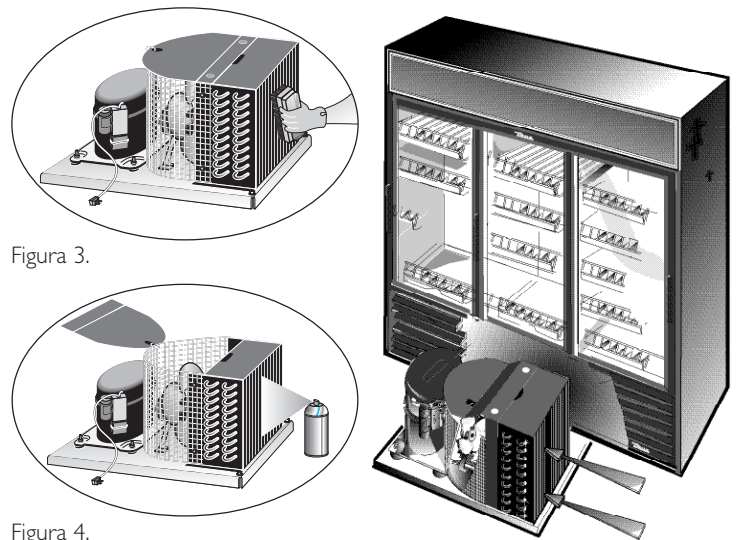


Figura 3.

Figura 4.

¡IMPORTANTE INFORMACION SOBRE LA GARANTIA

Los condensadores acumulan suciedad que debe ser limpiada cada 30 días. Condensadores sucios resultan en fallas del compresor, pérdida de producto y de ventas...las cuales no están cubiertas por la garantía.

Si usted mantiene su condensador limpio, minimizará sus costos de servicio y disminuirá sus costos de electricidad. Los condensadores requieren limpieza cada 30 días o cuando sea necesario.

Aire es forzado a través del condensador continuamente, conjuntamente con polvo, grasa, etc

Un condensador sucio puede resultar en fallas de partes y compresor **NO CUBIERTAS POR LA GARANTÍA**, Pérdida de Producto y de Ventas.

Una limpieza apropiada incluye la remoción del polvo del condensador; utilizando un cepillo suave o aspirando el condensador con una aspiradora de taller; utilizando CO2, nitrógeno o aire comprimido.

Si usted no puede remover la suciedad adecuadamente, por favor llame a su compañía de servicio.

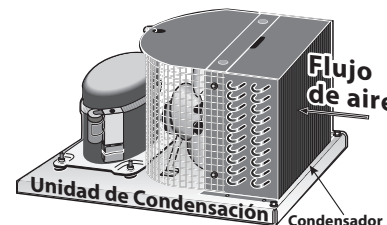
En muchas de las unidades verticales de la Serie T se puede acceder al condensador desde la parte trasera de la unidad. Usted debe remover la rejilla del gabinete para tener acceso al Condensador.

El Condensador luce como un grupo de aletas verticales. Usted debe poder ver a través del condensador para que la unidad tenga su máxima capacidad.

¡LA LIMPIEZA DEL CONDENSADOR NO ESTA CUBIERTA POR LA GARANTÍA!

COMO LIMPIAR EL CONDENSADOR:

1. Desconecte la unidad de la fuente de electricidad.
2. Remueva la rejilla de ventilación.
3. aspire o cepille la suciedad de las aletas del serpentín del condensador.
4. Si usted encuentra una cantidad significativa de suciedad, puede soplar el condensador con aire comprimido.



(UTILICE PRECAUCIÓN PARA EVITAR DAÑOS A LOS OJOS. SE RECOMIENDA UTILIZAR PROTECCIÓN PARA LOS OJOS).

5. Cuando termine, asegúrese de colocar de nuevo la rejilla de ventilación. La rejilla protege el condensador.
6. Reconecte la unidad a la fuente de electricidad.

Si tiene alguna pregunta, por favor llame a TRUE Manufacturing a los números 636-240-2400 o 800-325-6152 y pregunte por el Departamento de Servicio. Horas de Operación del Departamento de Servicio Técnico (Hora del Centro).

Lunes - Jueves 7:00 a.m. – 7:00 p.m.

Viernes 7:00 a.m. - 6:00 p.m. Sábado 8:00 a.m. – 12:00 p.m.

LIMPIEZA Y CUIDADO DEL ACERO INOXIDABLE.

PRECAUCIÓN: No utilizar esponjas de alambre, productos a base de cloro o abrasivos para limpiar las superficies de acero inoxidable.

ENEMIGOS DEL ACERO INOXIDABLE.

Hay tres agentes básicos que pueden destruir la capa superficial del acero inoxidable y permitir que la corrosión aparezca.

1. Rayones de los cepillos de alambre, residuos y esponjas de acero, son sólo algunos ejemplos de agentes que pueden ser abrasivos en la superficie de acero inoxidable.
2. Depósitos dejados en el acero inoxidable pueden ocasionar manchas. Usted puede tener un agua dura o suave dependiendo de la parte del país donde vive. El agua dura puede ocasionar depósitos si se deja sobre la superficie mucho tiempo. Estos depósitos pueden destruir la capa superficial del acero y corroerlo. Todos los depósitos o residuos de la preparación de comidas o servicio deben ser removidos lo más pronto posible.
3. Cloruros están presentes en la sal de mesa, comida y agua. Los limpiadores industriales y domésticos presentan los peores tipos de cloruros.

LIMPIADORES RECOMENDADOS DEPENDIENDO DEL USO O EL AMBIENTE DONDE SE ENCUENTRE EL ACERO INOXIDABLE.

- A. Para la limpieza rutinaria, utilice jabón o detergente suave, aplicados con una esponja de goma o trapo suave.
- B. Arcal 20, Lac-O-Un Ecoshine provee de una barrera protectora contra huellas digitales y manchas.
- C. Para manchas fuertes y descoloramiento se recomienda Cameo, Talc, Zud First Impresión, aplicados en la dirección de las líneas de pulimento.
- D. Los productos para limpiar hornos, Easy-off y De-Grease, son excelentes para remover manchas de grasa, sangre y restos de comida quemada.
- E. Cualquier detergente comercial puede utilizarse para remover grasa y aceite.
- F. Para restaurar el acero utilice Benefit, Super Sheen o Sheila Shine.

NOTA: No se recomienda el uso de limpiadores para acero inoxidable y otro tipo de solventes para limpiar partes plásticas. Agua tibia y jabón es suficiente.

8 PASOS QUE LO PUEDEN AYUDAR A PREVENIR LA CORROSIÓN EN EL ACERO INOXIDABLE:

1. USANDO LAS HERRAMIENTAS DE LIMPIEZA APROPIADAS

Use herramientas no abrasivas cuando limpie sus productos de acero inoxidable. La capa superficial del acero inoxidable no será dañada por el uso de trapos suaves o esponjas de goma. El paso 2 le dirá como encontrar los marcas de pulimento.

2. LIMPIANDO A LO LARGO DE LAS LÍNEAS DE PULIMENTO

Líneas de pulimento o "granos" son visibles en algunos aceros. Siempre frote paralelamente a las líneas. Use una esponja o trapo suave cuando no pueda ver los granos.

3. USO DE LIMPIADORES ALCALINOS, ALCALINOS CLORADOS O NO-CLORADOS

Aunque muchos de los limpiadores tradicionales contienen cloruros, la industria está incrementando cada vez más el uso de productos que no contengan cloruros. Si usted no está seguro de que su limpiador esté libre de cloruros, contacte su proveedor. Si él le dice que su limpiador contiene cloruro, pregúntele por otra alternativa. Evite el uso de limpiadores que contengan sales cuaternarias, ya que ellas atacan el acero inoxidable causando picaduras y aherrumbrado.

4. TRATAMIENTO DE AGUA

Para reducir depósitos y suavizar el agua cuando sea posible. La instalación de ciertos filtros puede eliminar la corrosión y elementos no deseados. Usted puede sacar ventaja de la sal cuando ésta se utiliza apropiadamente en un sistema de tratamiento de agua. Consulte con un especialista si no está seguro del adecuado tratamiento de agua.

5. MANTENIENDO LA LIMPIEZA EN SU EQUIPO DE COMIDA

Use los limpiadores recomendados fuertemente (alcalinos, alcalinos clorados o no-clorados). Evite la formación de manchas fuertes por la limpieza frecuente. Cuando hierva agua en su equipo de acero inoxidable, la causa más frecuente de daño es la presencia de cloruros en el agua. El calentar cualquier limpiador que contenga cloruros causará el mismo efecto dañino.

6. ENJUAGUE

Cuando use limpiadores que contengan cloruros, debe enjuagar y secar inmediatamente después de su uso. Siempre es mejor secar y limpiar cualquier agente lo más pronto posible. Permita que el acero se seque con el aire. El oxígeno del aire ayudará a mantener las propiedades del acero inoxidable.

7. EL ÁCIDO CLORHÍDRICO (ÁCIDO MURIÁTICO) NUNCA DEBE SER USADO EN EL ACERO INOXIDABLE

8. REGULARMENTE RESTAURE LA SUPERFICIE DEL ACERO INOXIDABLE

MANTENIMIENTO GENERAL

REEMPLAZO DE LA LÁMPARA

IDL (LÁMPARA INTEGRADA EN LA PUERTA)

ADVERTENCIA

Desconecte el gabinete de la fuente de poder antes de reemplazar las lámparas.

IDL (LÁMPARA INTEGRADA EN LA PUERTA)

- Apriete el protector plástico de la lámpara y hale hacia fuera de la puerta (Ver figura 1).
- Empuje la lámpara hacia abajo mientras hala el resorte del soporte de la lámpara hacia arriba. Esto le dará suficiente espacio para sacar la lámpara (Ver figura 2).



Remueva el protector de la lámpara. Apriete en los lados al mismo tiempo que hala el protector hacia afuera.



Los soportes de la lámpara están activados por resortes. Hale el soporte superior hacia arriba y empuje la lámpara hacia abajo al mismo tiempo. Esto le dejará suficiente espacio para remover la lámpara.

INSTRUCCIONES DE INSTALACIÓN DEL PROTECTOR DE LA LÁMPARA PARA EL GDM-10F Y GDM-12F

IMPORTANTE

Antes de instalar el protector de la lámpara, encienda el gabinete y permita que alcance la temperatura requerida.

PASO 1

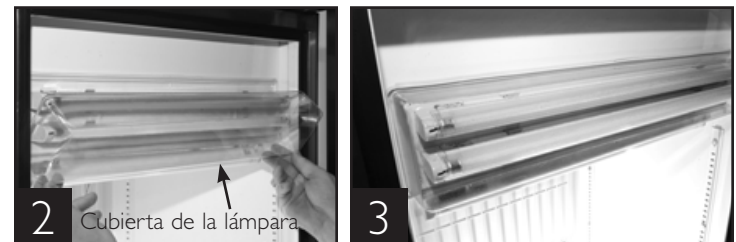
Localice la empaadura de goma detrás de la base de la lámpara. Esta se encuentra montada sobre la cubierta del evaporador. (Ver figura 1)



PASO 2

Coloque el extremo inferior del protector de la lámpara en la ranura inferior de la empaadura de goma y presione hacia arriba mientras coloca el otro extremo en el resto de la ranura rectangular. (Ver figuras 2 y 3). (Deslice los dedos debajo del extremo superior de la empaadura de goma y empujela sobre el borde superior del protector de la lámpara).

PASO 3



Asegúrese que el protector de la lámpara asienta apropiadamente sobre la empaadura de goma.

NOTA

Si el gabinete se apaga y el interior del mismo se calienta, el protector de la lámpara se puede aflojar y requerir ser reinstalado. Siga las instrucciones anteriores.

PARA INSTRUCCIONES DE MANTENIMIENTO ADICIONALES, VISITE EL CENTRO MULTIMEDIA EN WWW.TRUEMFG.COM