

¡FELICITACIONES!

Usted ha comprado el mejor refrigerador comercial disponible. Puede esperar muchos años de operación sin problemas.

CONTENIDO

INFORMACIÓN DE SEGURIDAD

Precauciones de Seguridad _____ 1
Apropiado Desecho, conectando la Electricidad y Adaptadores _____ 2

INSTALACIÓN

Propietario y Desempaque 3 _____
Circuitos y Conductores, Unidades Remotas _____ 4
Ubicación y Nivelación _____ 4
Sellando el Gabinete al Piso _____ 5

PREPARACIÓN

Accesorios Estándar _____ 6
Instalación de las Torres Dispensadoras de Cerveza _____ 8
Puertas Deslizantes _____ 9

OPERATION

Arranque _____ 13
Controles de Temperatura MecánicosSecuencia de la Operación _____ 14
Controles de Temperatura ElectrónicosSecuencia de la Operación _____ 18
Almacenamiento y Manejo _____ 20

MANTENIMIENTO, CUIDADO Y LIMPIEZA

Limpiando el Serpentín del Condensador _____ 21
Importante Información sobre la Garantía _____ 21
Limpieza y Cuidado del Acero Inoxidable _____ 22
Mantenimiento General _____ 23



TDB-24-48-1-G-1



TD-50-18-S



TBB-2



TBB-3G-S



TDD-4



MANUAL DE INSTALACIÓN

REFRIGERADORES PARA BARES



AVISO AL CLIENTE

Pérdida de producto o producto dañado en su refrigerador/congelador no está cubierto por la garantía. Adicional a las siguientes recomendaciones sobre el procedimiento de instalación, usted debe conectar su refrigerador/congelador 24 horas antes de ser usado.



INFORMACIÓN DE SEGURIDAD

Como Mantener su Unidad TRUE para que Reciba la Más Eficiente y Exitosa Operación

Usted ha seleccionado el mejor equipo de refrigeración comercial que se haya hecho. Es fabricado bajo los más estrictos controles de calidad con los mejores materiales disponibles. Su refrigerador TRUE, mantenido apropiadamente, le proporcionará muchos años sin problemas de servicio.

¡ADVERTENCIA! Use este equipo para el uso que fue diseñado como se describe en este Manual del Propietario.

PARA SABER EL TIPO DE REFRIGERANTE VEA LA ETIQUETA CON EL NÚMERO DE SERIE EN EL INTERIOR DEL GABINETE. Este gabinete puede contener gas fluorinado con efecto invernadero cubierto por el protocolo de kyoto (refiérase a la etiqueta en el interior del gabinete para información sobre tipo y volumen: gwp del r134^a = 1.300; Gwp del r404a = 3.800).

SOLAMENTE PARA REFRIGERACIÓN POR HIDROCARBURO (R-290) VER ABAJO:

- **PELIGRO** - Riesgo de fuego o explosión. Refrigerante inflamable en uso. No utilice dispositivos mecánicos para descongelar el refrigerador. No perforo la línea de refrigerante.
- **PELIGRO** - Riesgo de fuego o explosión. Refrigerante inflamable en uso. Para ser reparado solamente por personal de servicio entrenado. No perforo la línea de refrigerante.
- **PRECAUCIÓN** - Riesgo de fuego o explosión. Refrigerante inflamable en uso. Consulte el manual de servicio/guía del usuario antes de intentar prestarle servicio a este producto. Seguir todas las precauciones de seguridad.
- **PRECAUCIÓN** - Riesgo de fuego o explosión. Desechar correctamente de acuerdo a las regulaciones federales o locales. Refrigerante inflamable en uso.
- **PRECAUCIÓN** - Riesgo de fuego o explosión debido a perforaciones en la tubería de refrigerante; siga las instrucciones de manejo cuidadosamente. Refrigerante inflamable en uso.
- **PRECAUCIÓN** - Mantenga libres de obstrucciones todas las áreas de ventilación donde se encuentre el equipo o en la estructura donde se fabrica.

PRECAUCIONES DE SEGURIDAD

Cuando utilice equipos eléctricos deben seguirse ciertas precauciones básicas de seguridad, incluidas las siguientes:

- Este refrigerador debe ser ubicado e instalado apropiadamente de acuerdo a las Instrucciones de Instalación antes de su uso.
- No permita que los niños se trepen, paren o se cuelguen de las parrillas dentro del refrigerador. Si lo hacen pueden dañar el refrigerador y causarse lesiones severas a ellos mismos.
- No toque las superficies frías del congelador con las manos mojadas o húmedas. La piel puede adherirse a estas superficies extremadamente frías.
- No almacene o use gasolina u otros líquidos o gases inflamables en las cercanías de este u otros equipos.

- Mantenga los dedos fuera de las rendijas; los espacios entre las puertas y entre las puertas y el gabinete son necesariamente pequeños; tenga cuidado al cerrar las puertas cuando haya niños presentes en el área.
- Desenchufe el refrigerador antes de limpiarlo o antes de hacer cualquier reparación.
- Colocar el control de temperatura en la posición 0 no quita la corriente.

NOTA

Nosotros recomendamos que cualquier servicio sea efectuado por un técnico calificado.

¡PELIGRO!

EXISTE RIESGO DE QUE LOS NIÑOS QUEDEN ATRAPADOS

APROPIADO DESECHO DEL REFRIGERADOR

Niños atrapados y sofocación no son problemas del pasado. Refrigeradores abandonados son peligrosos aún si se van a dejar a un lado "sólo por unos pocos días". Si usted está desechando su viejo refrigerador, por favor siga las instrucciones a continuación, que lo ayudarán a prevenir accidentes.

ANTES DE DESECHAR SU VIEJO REFRIGERADOR O CONGELADOR:

- Remueva las puertas.
- Deje las parrillas instaladas, de manera que los niños no puedan trepar en el interior fácilmente.

DESECHO DEL APARATO

Cuando recicle un aparato asegúrese de que los refrigerantes sean manejados de acuerdo a los requerimientos y regulaciones locales y nacionales.

DESECHO DEL REFRIGERANTE

Su viejo refrigerador puede tener un sistema de enfriamiento que usa químicos que deterioran la capa de Ozono. Si usted está desechando su viejo refrigerador, asegúrese que el refrigerante ha sido removido para su apropiado desecho por un técnico de servicio calificado. Si usted intencionalmente libera este refrigerante, puede estar sujeto a multas y prisión de acuerdo a las legislaciones sobre el medio ambiente.

USO DE CABLES DE EXTENSIÓN

¡NUNCA UTILICE UN CABLE DE EXTENSIÓN! TRUE no garantizará ningún refrigerador que ha sido conectado a un cable de extensión.

PARTES DE REEMPLAZO

- Las partes de los componentes deben ser reemplazadas con partes similares.
- El servicio debe ser realizado por el personal de servicio autorizado para minimizar el riesgo de una posible ignición debido al uso de partes incorrectas o a un servicio inapropiado.
- Las lámparas deben ser reemplazadas solamente por lámparas idénticas.
- Si el cable de suministro está dañado, éste debe ser reemplazado por un cable especial o similar disponible, provisto por el fabricante o su agente de servicio.

¡ADVERTENCIA!

COMO CONECTAR LA ELECTRICIDAD

NUNCA, BAJO NINGUNA CIRCUNSTANCIA, CORTE O REMUEVA LA TIERRA DEL CABLE DE SUMINISTRO. POR SEGURIDAD PERSONAL, ESTE APARATO DEBE SER ATERRADO APROPIADAMENTE.

El cable de suministro de este aparato está equipado con un enchufe aterrado para minimizar la posibilidad de riesgo de choque eléctrico.

Haga revisar el tomacorriente y el circuito por un electricista calificado, para asegurarse que el tomacorriente está aterrado correctamente.

Si el tomacorriente es del tipo estándar con dos patas, es su responsabilidad y obligación reemplazarlo por uno de tres patas conectado a tierra correctamente.

El refrigerador debe ser conectado siempre a un circuito eléctrico individual, el cual debe tener el voltaje apropiado que corresponda al indicado en la placa del equipo.

Esto proveerá el mejor rendimiento y al mismo tiempo evitará sobrecargas en el cableado del edificio, lo cual puede causar riesgo de incendio por sobrecalentamiento de los cables.

Nunca desenchufe su refrigerador halando del cable de servicio. Siempre agarre firmemente el enchufe y hale del mismo en línea recta desde el tomacorriente.

Repáre o reemplace inmediatamente todos los cables de servicio que se hayan fracturado o dañado de cualquier manera. No utilice un cable que muestre grietas o raspaduras en cualquier punto de su longitud o en cualquier extremo.

Cuando mueva su refrigerador lejos de la pared tenga cuidado en no dañar el cable de servicio.

Si el cable de suministro está dañado debe ser reemplazado por un cable original. Para evitar riesgos este trabajo debe ser realizado por un técnico calificado.

USO DE ADAPTADORES

¡NUNCA UTILICE ADAPTADORES! Debido al potencial riesgo de seguridad, nosotros fuertemente recomendamos no utilizar adaptadores

La fuente de poder hacia el gabinete, incluyendo los adaptadores que se usen, debe ser la adecuada y estar propiamente aterrada. Solamente deben utilizarse adaptadores aprobados por UL.

¡SOLAMENTE PARA USO EN NORTEAMÉRICA!

Enchufes NEMA: TRUE utiliza estos tipos de enchufes. Si usted no dispone de la conexión adecuada haga que un electricista calificado instale la fuente de poder correcta.

NOTA: la configuración internacional de los enchufes varía dependiendo del voltaje y del país.



INSTALACIÓN

TITULARIDAD

Para asegurarse que su unidad trabaje adecuadamente desde el primer día, ésta debe ser instalada apropiadamente. Nosotros recomendamos altamente que un mecánico de refrigeración y un electricista entrenado instalen su equipo TRUE. Es dinero bien invertido pagar por una instalación profesional.

Antes de comenzar la instalación de su unidad TRUE, inspecciónela cuidadosamente por daños durante el envío. Si encuentra un daño, presente inmediatamente un reclamo a la compañía de transporte.

TRUE no es responsable por daños incurridos durante el envío.

DESEMPAQUE

HERRAMIENTAS REQUERIDAS

- Llave ajustable
- Destornillador de estrías (con cabeza Phillips)
- Nivel

NOTA Unidades con termómetro solar tendrán una demora de 15 segundos, después que sean expuestas a la luz, antes de leer la temperatura apropiada. Se recomienda el siguiente procedimiento para desempacar la unidad:

- Remueva el empaque exterior (cartón y burbujas o esquinas de espuma y plástico transparente). Inspeccione por daños ocultos. De nuevo, si hay daños, presente inmediatamente un reclamo a la compañía de transporte.
- Mueva su unidad lo más cerca posible de su ubicación final antes de quitar la paleta de madera.
- Remueva los soportes de las puertas batientes (ver figuras 1-2). No deseche los soportes o los bloques. Para futuros movimientos del gabinete los soportes y bloques necesitarán ser instalados para evitar que las puertas de cristal sufran algún daño. (Ver las figuras que muestran la remoción de los soportes y bloques).

NOTA Las llaves para los refrigeradores que tienen puertas con cerraduras, se encuentran en los sobres con la garantía.

INSTALACIÓN ELÉCTRICA E INFORMACIÓN DE SEGURIDAD

- Si el cable de suministro está dañado debe ser reemplazado por uno similar suministrado por el fabricante o por su agente de servicio.
- Las lámparas sólo deben ser reemplazadas por otras idénticas.
- El aparato debe ser probado de acuerdo a las condiciones climáticas 5 y 7 de temperatura y humedad relativa.

INSTRUCCIONES ELÉCTRICAS

- Antes de conectar su nueva unidad a la fuente de energía, verifique el voltaje de alimentación con un voltímetro. Si es menos del 100% del voltaje requerido para la operación, corrija inmediatamente.
- Todas las unidades están equipadas con un cable de servicio y deberán ser conectadas todo el tiempo al voltaje de operación apropiado. Dicho voltaje se encuentra en la placa de información de este gabinete.

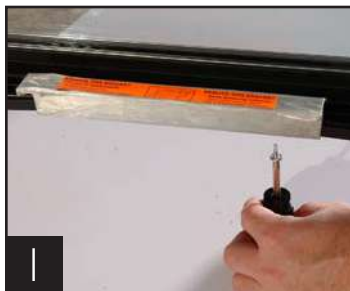
TRUE RECOMIENDA UTILIZAR UN CIRCUITO DEDICADO ÚNICAMENTE PARA LA UNIDAD.

ADVERTENCIA La garantía del compresor se anula si el compresor se quema debido a bajo voltaje.

ADVERTENCIA ¡Nunca se debe quitar la tierra del cable de suministro!

PRECAUCIÓN No utilice aparatos eléctricos adentro de los compartimientos para guardar la comida de los electrodomésticos a menos que estos sean los recomendados por el fabricante.

NOTA Para referirse al diagrama de cableado - Remueva la rejilla frontal, el diagrama se encuentra en la parte interna de la pared del gabinete.



CIRCUITOS Y CONDUCTORES

115 Volt													230 Volts												
Amps	Distancia en Pies hasta el Centro de Carga												Amps	Distancia en Pies hasta el Centro de Carga											
	20	30	40	50	60	70	80	90	100	120	140	160		20	30	40	50	60	70	80	90	100	120	140	160
2	14	14	14	14	14	14	14	14	14	14	14	14	5	14	14	14	14	14	14	14	14	14	14	14	
3	14	14	14	14	14	14	14	14	14	14	14	14	6	14	14	14	14	14	14	14	14	14	14	14	
4	14	14	14	14	14	14	14	14	14	14	14	12	7	14	14	14	14	14	14	14	14	14	14	12	
5	14	14	14	14	14	14	14	14	12	12	12	10	8	14	14	14	14	14	14	14	14	14	12	12	
6	14	14	14	14	14	14	12	12	12	12	10	10	9	14	14	14	14	14	14	14	14	12	12	10	
7	14	14	14	14	14	12	12	12	10	10	10	8	10	14	14	14	14	14	14	12	12	12	10	10	
8	14	14	14	14	12	12	12	10	10	10	8	8	12	14	14	14	14	14	12	12	12	10	10	10	
9	14	14	14	12	12	12	10	10	10	8	8	8	14	14	14	14	14	12	12	12	10	10	10	8	
10	14	14	14	12	12	10	10	10	10	8	8	8	16	14	14	14	14	12	12	12	10	10	8	8	
12	14	14	12	12	10	10	10	8	8	8	8	6	18	14	14	14	12	12	12	10	10	8	8	8	
14	14	14	12	10	10	10	8	8	8	6	6	6	20	14	14	14	12	10	10	10	10	8	8	8	
16	14	12	12	10	10	8	8	8	8	6	6	6	25	14	14	12	12	10	10	10	10	8	8	6	
18	14	12	10	10	8	8	8	8	8	6	6	5	30	14	12	12	10	10	10	8	8	8	6	6	
20	14	12	10	10	8	8	8	6	6	6	5	5	35	14	12	10	10	10	8	8	8	6	6	5	
25	12	10	10	8	8	6	6	6	6	5	4	4	40	14	12	10	10	8	8	8	6	6	5	5	
30	12	10	8	8	6	6	6	6	5	4	4	3	50	12	10	10	8	6	6	6	6	5	4	4	
35	10	10	8	6	6	6	5	5	4	4	3	2	60	12	10	8	6	6	6	6	5	4	4	3	
40	10	8	8	6	6	5	5	4	4	3	2	2	70	10	10	8	6	6	6	5	5	4	4	2	
45	10	8	6	6	6	5	4	4	3	3	2	1	80	10	8	8	6	6	5	5	4	4	3	2	
50	10	8	6	6	5	4	4	3	3	2	1	1	90	10	8	6	6	5	5	4	4	3	3	1	
													100	10	8	6	6	5	4	4	3	3	2	1	

UBICACIÓN

- Utilizando el destornillador de estrías, remueva los cuatro tornillos de los soportes en "L" que conectan la unidad a la paleta de madera (ver figura 1). Luego utilice el dado o llave de 3/8" para remover el soporte en "L" de la unidad (ver figura 2).
- Remueva la paleta destornillando todos los pernos de la base del riel. Coloque la paleta a un lado.
- Cuidadosamente levante el gabinete y colóquelo en posición vertical.
- Aparato eléctrico probado de acuerdo a las clasificaciones climáticas 5 y 7 para temperatura y humedad relativa.

Cuando levante la unidad, no use el tope como punto de apoyo para levantarla. Recuerde siempre colocar el gabinete en posición vertical por 24 horas antes de conectarlo a la fuente de poder.



1
Removiendo el soporte de la paleta.



2
Removiendo el soporte del gabinete.

NIVELACIÓN

- Coloque la unidad en su ubicación final. Asegúrese de que haya ventilación adecuada en el cuarto. Bajo condiciones de calor extremo (100 °F, 38 °C) usted puede instalar un ventilador de extracción.

ADVERTENCIA: LA GARANTÍA SE ANULA SI LA VENTILACIÓN ES INSUFICIENTE.

- La nivelación correcta de su enfriador TRUE es crítica para una operación óptima. La correcta remoción del condensado y la operación de las puertas serán afectadas por la nivelación.
- El enfriador debe ser nivelado de adelante hacia atrás y de lado a lado con un nivel.
- Asegúrese que las mangueras de desagüe estén dentro de la bandeja.
- Libere el cable y el enchufe de la parte inferior trasera de la nevera (No lo enchufe).
- La unidad debe ser colocada lo más cerca posible del suministro eléctrico, de manera que NUNCA se utilicen cables de extensión.

ADVERTENCIA: LAS GARANTÍAS DEL GABINETE SE ANULARÁN SI EL CABLE DE CONEXIÓN ORIGINAL DE LA FÁBRICA ES MANIPULADO INDEBIDAMENTE. TRUE ANULARÁ LA GARANTÍA DE CUALQUIER UNIDAD QUE SE ENCUENTRE CONECTADA A UN CABLE DE EXTENSIÓN.

SELLANDO EL GABINETE AL PISO

PASO 1 - Colocando el Gabinete - Para asegurar una ventilación apropiada, mantenga una pulgada entre la pared y la parte trasera del refrigerador GDM. Para congeladores GDM, 3 pulgadas entre la pared y la parte trasera del gabinete asegurarán una buena ventilación.

PASO 2 - Nivelando el Gabinete - El gabinete debe ser nivelado de adelante hacia atrás y de lado a lado. Ponga un nivel de carpintero en el piso interior en cuatro posiciones:

- Ponga el nivel en el piso interior de la unidad cerca de las puertas. (El nivel debe estar paralelo al frente del gabinete). Nivele el gabinete.
- Ponga el nivel en la parte interior trasera del gabinete. (De nuevo, el nivel debe estar paralelo a la parte trasera del gabinete).
- Con procedimientos similares a los indicados en A y B ponga el nivel en el piso interior (lados izquierdo y derecho - paralelo a los lados de la nevera). Nivele el gabinete

PASO 3 - Trace una línea sobre el piso alrededor de la base.

PASO 4 - Levante y mantenga elevado el frente del gabinete.

PASO 5 - Aplique sobre el piso, una media pulgada hacia adentro de la línea trazada, una capa de "Sellador aprobado por NSF" (ver la lista abajo). La capa debe ser suficientemente grande para sellar completamente la superficie del gabinete cuando éste se coloque sobre el sellador.

PASO 6 - Levante y mantenga elevada la parte trasera del gabinete.

PASO 7 - Aplique sellador sobre el piso tal como se indica en el paso 5 en los otros tres lados.

PASO 8 - Examine para ver si el gabinete está sellado al piso a lo largo de su perímetro.

NOTA: Los pisos de asfalto son muy susceptibles de ataques químicos. Una capa de cinta adhesiva sobre el piso antes de aplicar el sellador protegerá al piso.

SELLADORES APROBADOS POR NSF:

- Minnesota Mining #ECU800 Caulk
- Minnesota Mining #ECU2185 Caulk
- Minnesota Mining #ECU1055 Bead
- Minnesota Mining #ECU1202 Bead
- Armstrong Cork - Rubber Caulk
- Products Research Co. #5000 Rubber Caulk
- G.E. Silicone Sealer
- Dow Corning Silicone Sealer

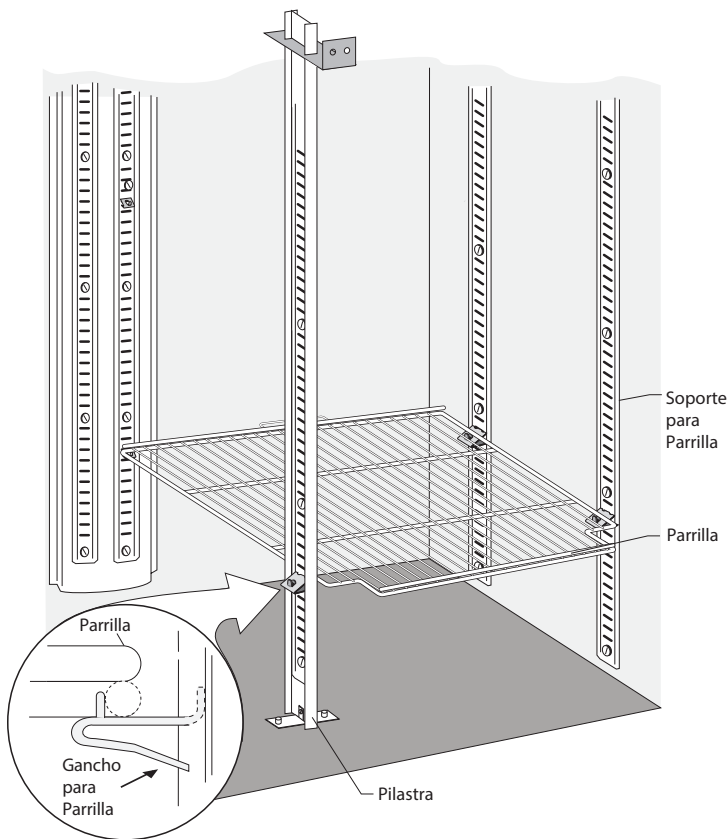
PREPARACIÓN

ACCESORIOS DE SERIE

INSTALACIÓN DE LAS PARRILLAS / OPERACIÓN

INSTALACIÓN DE LAS PARRILLAS:

- Coloque los ganchos para las parrillas en las bandas de soporte. (Ver ilustración).
- Coloque los cuatro ganchos para las parrillas a la misma distancia del piso para parrillas planas.
- Las parrillas de alambre están orientadas de tal forma que las barras de soporte quedan orientadas hacia abajo.
- Coloque las parrillas u organizadores sobre los ganchos correspondientes, asegurándose que todas las esquinas quedan debidamente asentadas.



INSTALACIÓN DE LAS PARRILLAS:

Lea las siguientes instrucciones para colocar correctamente los ganchos para las parrillas.

PASO 1

Coloque la lengüeta superior del gancho para las parrillas en el orificio correspondiente. Levante la parte inferior del gancho. Ver imagen 1.

PASO 2

La lengüeta inferior del gancho para las parrillas encajará de manera ceñida. Tal vez deba apretar o torcer la parte inferior del gancho para las parrillas para poder colocarlo. Ver imágenes 2 y 3.

PASO 3

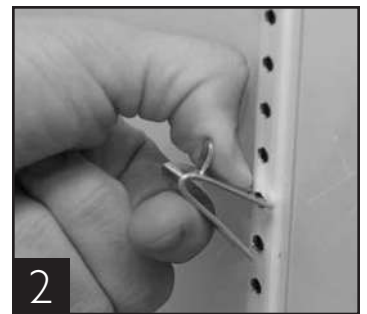
Una vez colocado, el gancho para las parrillas quedará bien ajustado en su soporte. El gancho para las parrillas no debe quedar flojo ni moverse y salirse de su posición en su soporte.

SUGERENCIAS PARA LA COLOCACIÓN DE LAS PARRILLAS

- Coloque los ganchos para las parrillas antes de poner las parrillas.
- Para la instalación de las parrillas, empiece desde abajo y hacia arriba.
- Apoye siempre la parte posterior de la parrilla sobre los ganchos de atrás para las parrillas antes de apoyarla sobre los de adelante.



1 Inserción de la lengüeta superior del gancho para las parrillas.



2 Inserción de la parte inferior del gancho para las parrillas.



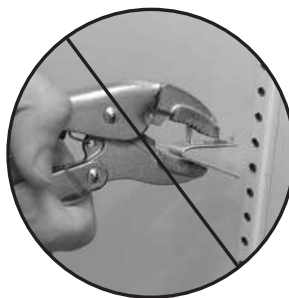
3 Tal vez deba apretar o torcer la parte inferior del gancho para las parrillas para poder colocarlo.



4 Colocación terminada del gancho para las parrillas.

¡ADVERTENCIA!

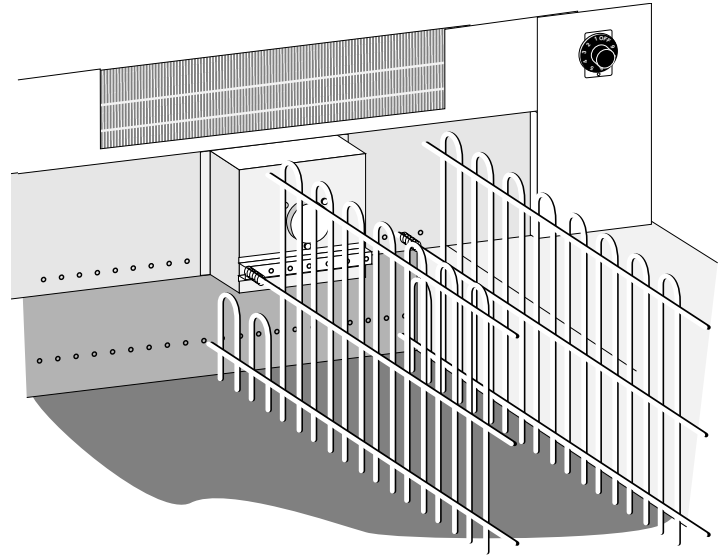
No use pinzas ni ninguna otra herramienta para colocar los ganchos para las parrillas. Alterar los ganchos para las parrillas de cualquier forma hará que las parrillas queden inestables.



INSTALACIÓN DE SEPARADORES PARA REFRIGERADORES HORIZONTALES:

Los refrigeradores horizontales para botellas se envían con los separadores instalados. Si es necesario ajustar los espacios, se recomienda seguir el siguiente procedimiento.

- A. Los separadores son accionados por resortes - empuje el separador hacia la parte de atrás del enfriador para liberarlo de los ojales.
- B. Alinee las clavijas delanteras del separador con los orificios deseados y perfore el recubrimiento de la cinta inferior, tanto en los orificios superiores como en los inferiores - primero los inferiores (los orificios frontales están cubiertos con cinta para mejorar los valores de aislamiento).
- C. Remueva el divisor de los orificios frontales y alinee las clavijas, regulares y traseras accionadas por resorte, con los orificios que se desea al frente. Inserte hasta donde sea posible y acomode las clavijas en su lugar.



INSTALACION DEL SEPARADOR

NOTA El separador colocado al frente de la caja mecánica requiere de un corte de ranura específico.

MANUAL DE INSTALACIÓN DE LAS TORRES DISPENSADORAS DE CERVEZA

En los dispensadores directos, el drenaje está localizado en la parte de enfrente del gabinete. Para conectar el drenaje conecte un tubo de PVC de 3/4" (2 cm) a los conectores con púas de 3/4" (2cm) que se suministran con la unidad.

PRESIÓN DE CO2

Para que los bares móviles tengan completa movilidad, el tanque de CO2 (hasta 5 libras) se puede colocar en el interior del enfriador (se proporcionan tirantes de sujeción).

PRECAUCION

Los tanques de CO2 llenos son potencialmente peligrosos debido a la presión que contienen. Si usted no está familiarizado con su uso o con el del regulador de CO2, solicite información con su distribuidor o con su especialista en bebidas antes de proceder.

INSTALACIÓN DE LA TORRE DISPENSADORA

Coloque la arandela de goma sobre los orificios para el montaje de la torre dispensadora en el gabinete; pase el conector de la línea de cerveza a través del orificio. A continuación fije la torre con cuatro tornillos. (Ver figuras 1-6)

Inserte la manguera de aire (tubo plástico de una pulgada), en la torre dispensadora, cuidando de no dañar el aislamiento. Remueva la tapa superior de la torre y coloque la abrazadera de la manguera de aire en la capa aislante en la parte superior de la torre. Reemplace la tapa. Esta abrazadera asegurará que la manguera de aire permanezca en el lugar apropiado todo el tiempo, manteniendo fría la válvula de la cerveza. (Ver figuras 7-9)



1
Accesorios para la instalación de la torre. (La torre no se muestra).



2
Conector para la línea de cerveza.



3
Atornille el conector de la línea de cerveza al brazo del dispensador. Fije el dispensador a la unidad y asegúrese de que el empaque de goma quede situado en la base del brazo dispensador



6
Atornille la válvula para dispensar en la torre.



TDD-1 ORIFICIO CIEGO PARA CO2

Este es el procedimiento recomendado por TRUE para instalar un cilindro de CO2 remoto.

HERRAMIENTAS NECESARIAS

- Alicates
- Taladro eléctrico
- Sellador de silicona
- Mecha, 1/2" (13 mm)

PASO 1 - Retire el tapón ciego negro con un par de alicates.

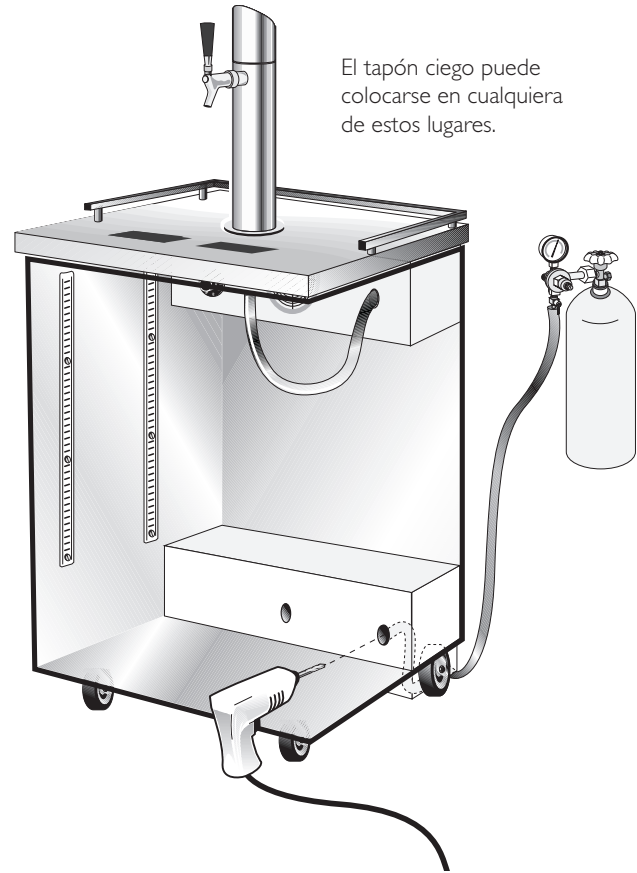
NOTA: El tapón ciego para la tubería de CO2 puede estar ubicado en dos áreas diferentes. Ver el diagrama anterior para ubicar estas dos áreas.

PASO 2 - Use el taladro para perforar un orificio a través del aislamiento en el compartimiento del compresor.

PASO 3 - Haga pasar la tubería de CO2 a través del orificio ciego y el orificio recién perforado y encámínela a través de las rejillas de ventilación traseras.

PASO 4 - Selle el orificio alrededor de la tubería de CO2 con sellador de silicona para evitar las fugas de aire frío.

El tapón ciego puede colocarse en cualquiera de estos lugares.



TDD-2, -3, -4 ORIFICIO CIEGO PARA CO2

Este es el procedimiento recomendado por TRUE para instalar un cilindro de CO2 remoto.

HERRAMIENTAS NECESARIAS

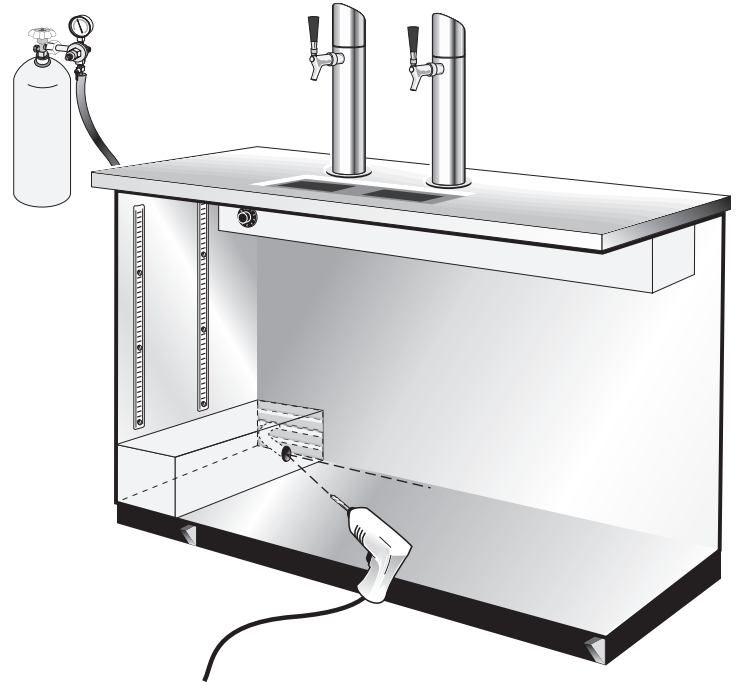
- Alicates
- Taladro eléctrico
- Sellador de silicona
- Mecha, 1/2" (13 mm)

PASO 1 - Retire el tapón ciego negro con un par de alicates.

PASO 2 - Utilice el taladro y la broca de perforación a través del aislamiento, mientras que la celebración de herramienta en un ángulo de 30°. Esto debe alinearse con un agujero previamente perforado en el compartimiento del compresor.

PASO 3 - Serpiente línea de CO2 a través de agujero ciego y el agujero recién perforados y ruta a través de rejillas de la parrilla trasera.

PASO 4 - Selle el orificio alrededor de la tubería de CO2 con sellador de silicona para evitar las fugas de aire frío.

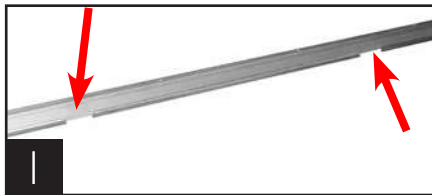


FUNCIONAMIENTO DE LA PUERTA DESLIZANTE (AJUSTE CABINET)

PASO 1 - No accione el pestillo que se utiliza para mantener la puerta abierta. Se necesita tensión en el cordón para ejecutar las instrucciones que se indican a continuación. Las puertas no pueden removerse a no ser que se coloquen en localidades específicas, como se indica en estas instrucciones.

PASO 2

Unidades de Dos Puertas: deslice la puerta frontal hasta que esté en el centro del gabinete. La puerta no puede removerse a menos que esté en el centro del gabinete. Ver imagen 1 para ubicar las aperturas en el canal de la puerta y la imagen 2 para la puerta centrada.



SOLAMENTE Unidades de Dos Puertas



SOLAMENTE Unidades de Dos Puertas

Unidades de Tres Puertas: Deslice la puerta del medio hacia la derecha de manera que el cristal quede centrado con el borde izquierdo de la puerta derecha. Ver imagen 3.



SOLAMENTE Unidades de Tres Puertas

PASO 3 - Después de centrar la puerta, levántela e incline la parte superior hacia atrás, de manera que las ruedas queden fuera del canal superior de la puerta. Luego saque la parte inferior de la puerta del canal inferior. Remueva la puerta y colóquela a un lado. Ver imagen 4.



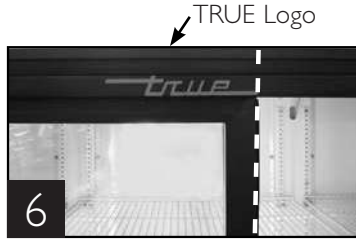
(PARA UNIDADES DE DOS PUERTAS SALTE AL PASO 6)

PASO 4 - Deslice la puerta derecha hacia la izquierda hasta que el extremo izquierdo de la misma quede alineado con el logo TRUE que está en el marco de la puerta. Ver imagen 5. Luego levante la puerta y sáquela de los canales del mismo modo que se muestra en la imagen 4.



SOLAMENTE Unidades de Tres Puertas

PASO 5 - Deslice la puerta izquierda hacia la derecha, de manera que el borde derecho de la misma quede alineado con el extremo del logo TRUE que está en el marco de la puerta. Ver imagen 6. Luego levante la puerta y sáquela de los canales del mismo modo que se muestra en la imagen 4



SOLAMENTE Unidades de Tres Puertas

NOTA: La cuerda de la puerta puede ser una cuerda de nailon o un cable metálico.

PASO 6 - Remueva el cordón del rodamiento. El pasador plástico negro que sostiene el cordón sale deslizándolo hacia atrás. Ver imágenes 7 y 8.



Soporte de la roldana de la puerta con cable metálico.



Soporte de la roldana de la puerta con cuerda de nailon.

PASO 7 - Permita que el cordón se deslice dentro del canal de la puerta.

PASO 8 - Cuando vuelva a colocar la puerta, asegúrese de que el anillo de la cuerda de la puerta se coloque en la ranura de la roldana lo más cerca posible de la polea. Ver la figura 9.



Puerta con cierre hacia la izquierda.

PARA AJUSTAR LA PUERTA DESLIZANTE

PASO 1 - Después que el gabinete esté instalado en su ubicación final y correctamente nivelado, revise que no haya ninguna abertura cuando las puertas están cerradas. Si hay alguna abertura entre las puertas y el gabinete entonces las puertas necesitan ajuste.

PASO 2 - Utilizando una llave ajustable o una llave de 7/16" y una llave Allen de 1/8" afloje el rodamiento y muévalo a lo largo de la ranura. Después que haya hecho el ajuste, apriete el rodamiento en posición. Ver imagen 10.



UNIDADES CON PUERTA DESLIZANTE CON MECANISMO PARA MANTENERLAS ABIERTAS

Las siguientes instrucciones explican cómo mantener la puerta abierta:

- A. Deslice la puerta que se quiere mantener abierta.
- B. Desde el interior, mueva la muesca en la guía de la puerta para que el seguro se mantenga en posición abierta.
- C. El seguro de la puerta en la imagen 1 se encuentra en posición abierta.
- D. El seguro de la puerta en la imagen 2 se encuentra en posición cerrada.



Vista posterior de la puerta y guía

OPERACIÓN

ARRANQUE

- A. El compresor está listo para funcionar. Conecte el enfriador.
- B. Los controles de temperatura se fijan en la fábrica para dar al refrigerador una temperatura aproximada de 1,6°C y congeladores una temperatura aproximada de -23°C. Permita que la unidad funcione por varias horas, hasta que el interior esté completamente frío, antes de cambiar la posición del control.
Ubicación y Parámetros del Control de Temperatura.
 - El control de temperatura electrónico se encuentra ubicado en la parte trasera de la unidad o detrás de la parrilla de acceso.
 - El control de temperatura LAE está ubicado en la parte frontal del gabinete o detrás de la persiana.
 - El control de temperatura mecánico se encuentra ubicado en el interior de la unidad.Vea la página en internet para ajustes, secuencia de operación y más información.
- C. Excesivo “juego” con el control de temperatura puede ocasionar dificultades de servicio. Puede ser necesario reemplazar el control de temperatura. Si este es el caso, asegúrese de ordenarlo de su distribuidor TRUE o de un agente de servicio.
- D. Un buen flujo de aire es esencial para su unidad TRUE. Tenga cuidado al cargar el producto de manera que no presione la pared trasera y quede a cuatro pulgadas de la cubierta del evaporador. El aire refrigerado que sale del serpentín debe circular hacia abajo por la pared posterior.

NOTA: Si el enfriador es desconectado, espere cinco minutos antes de arrancarlo nuevamente.

RECOMENDACIÓN: Antes de cargar el producto, nosotros recomendamos que utilice su unidad TRUE vacía por dos o tres días. Esto le permitirá asegurarse que todo el sistema eléctrico está correcto y no hay daños ocasionados por el transporte. ¡Recuerde, nuestra garantía de fábrica no cubre la pérdida de producto!

UBICACIÓN DEL INTERRUPTOR PARA LA LUZ:

El interruptor está ubicado en la cubierta del evaporador, en el frente del gabinete. Al abrir las puertas usted podrá ver el interruptor, cerca del techo del gabinete.

CONTROLES DE TEMPERATURA MECÁNICOS

SENSADO EN EL SERPENTÍN

Un control sensa la temperatura en el serpentín del evaporador, garantizando que éste no tenga escarcha ni hielo, no permitiendo que el compresor vuelva a arrancar hasta que la temperatura no esté por encima de la temperatura de congelación. Esto se considera una **descongelación fuera de ciclo**.



SENSOR DE AIRE

El control de temperatura con sensor de aire que se emplea en la aplicación con congelador requiere un ciclo de descongelación con calentadores para garantizar que el serpentín del evaporador no tenga escarcha ni hielo.



SECUENCIA GENERAL DE OPERACIÓN DEL CONTROL DE TEMPERATURA MECÁNICO

SECUENCIA GENERAL DE OPERACIÓN DEL REFRIGERADOR CON CONTROL MECÁNICO

1. El gabinete está enchufado.
 - a. Las luces interiores se encenderán únicamente en los modelos con puerta de cristal. Si las luces no se encienden, verifique que el interruptor de luces esté en la posición "ON" (encendido). Los gabinetes con puerta maciza pueden tener o no tener luces controladas mediante el interruptor de la puerta.
2. El compresor y los ventiladores del evaporador solo arrancarán si el control de temperatura solicita enfriamiento. (Si el compresor no arranca, verifique que el control de temperatura no esté en la posición "OFF" (apagado) ni en "0").
3. Es posible que el control de temperatura encienda y apague cíclicamente y al mismo tiempo el compresor y el (los) ventilador(es) del evaporador.
 - a. El control de temperatura detecta la temperatura del serpentín del evaporador.
 - b. El control de temperatura debe estar colocado en la posición # 4 o # 5.
 - c. La posición más caliente es la # 1, la más fría es la # 9 y la de apagado es la # 0.
 - d. El termómetro está diseñado para leer y mostrar la temperatura del gabinete, no la temperatura del producto. El termómetro puede reflejar las subidas y bajadas de temperatura debidas al ciclo de refrigeración. La temperatura más precisa en la operación del gabinete sirve para verificar la temperatura del producto.
4. No hay ningún temporizador de descongelación, ya que el control de temperatura iniciará la descongelación durante cada ciclo de refrigeración.
 - a. En ese momento, se detendrá el compresor y posiblemente también el (los) ventilador(es) del evaporador. Los calentadores de descongelación no están instalados en los refrigeradores y, por consiguiente, no serán energizados.
 - b. Después de alcanzar la temperatura del serpentín del evaporador, según lo determinado por el control de temperatura, volverá a arrancar el compresor.
5. Es posible que haya un temporizador en la base del condensador. Este temporizador no se emplea para descongelar. El temporizador invertirá el sentido de giro del motor del ventilador del condensador.

CUÁNDO AJUSTAR EL CONTROL MECÁNICO DE TEMPERATURA

Recomendamos ajustar el control mecánico de temperatura solo para ubicaciones a gran altura.



CÓMO AJUSTAR EL CONTROL MECÁNICO DE TEMPERATURA

INSTRUCCIONES DE OPERACIÓN:

HERRAMIENTAS REQUERIDAS:

- Destornillador de joyero (destornillador pequeño)

INSTRUCCIONES DEL CONTROL GE:

La escala a la derecha puede servir como guía para medir los grados de rotación necesarios para corregir la altitud. Ver imagen 1.

Las flechas indican el sentido de rotación del tornillo. Gire el tornillo de calibración en sentido horario para obtener temperaturas de operación más cálidas.

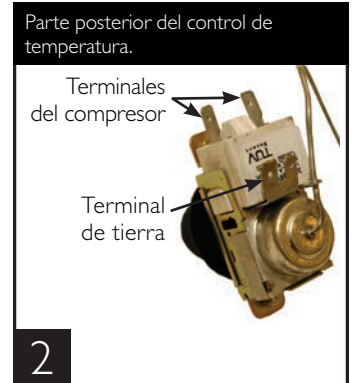
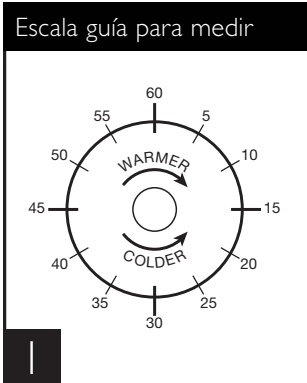
NOTA: Cada ¼ de vuelta del tornillo de calibración equivale aproximadamente a 2 °F. No supere los ¾ de vuelta. Después del ajuste, mida la temperatura durante tres ciclos antes de volver a ajustar.

NOTA: Solo regule el tornillo (pequeño de cabeza plana) en la superficie del control (junto a la leva). Ver imagen 3.

Siga la tabla de corrección de altitud, a la derecha.

TABLA DE CORRECCIÓN DE ALTITUD:
EL TORNILLO DE CALIBRACIÓN SE
AJUSTA PARA ENCENDIDO Y APAGADO

Altitud (pies)	Vueltas en sentido horario
2000	7/60
3000	11/60
4000	15/60
5000	19/60
6000	23/60
7000	27/60
8000	30/60
9000	34/60
10,000	37/60



INSTRUCCIONES DE INSTALACIÓN AJUSTE DEL CONTROL DE TEMPERATURA DANFOSS PARA APLICACIONES A GRAN ALTURA:

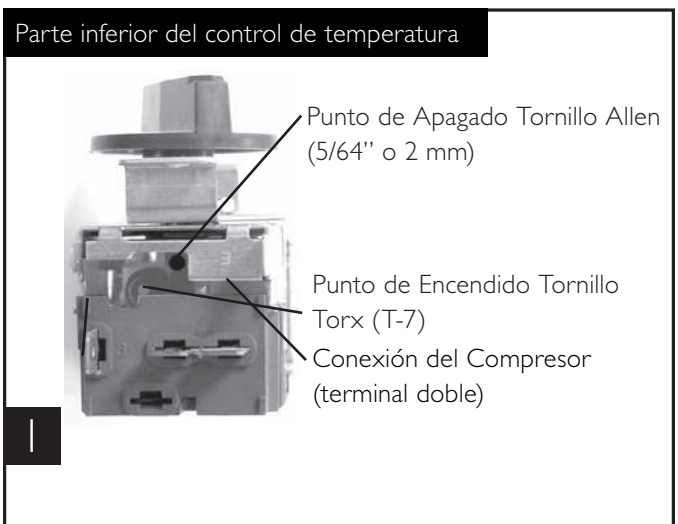
HERRAMIENTAS REQUERIDAS:

- Llave Allen (5/64")
- Tornillo Torx (T-7)

TERMINOLOGÍA:

Punto de Apagado - Temperatura medida por el control que apaga el compresor.

Punto de Encendido - Temperatura medida por el control que arranca el compresor.



INSTRUCCIONES: AJUSTE DEL CONTROL DE TEMPERATURA DANFOSS PARA APLICACIONES DE GRAN ALTURA

PASO 1 - Desenchufe el enfriador.

PASO 2 - Retire los tornillos que fijan el control de temperatura dentro de la caja.

PASO 3 - Para realizar estos ajustes, quizá sea necesario sacar el control de temperatura de la carcasa.

NOTA: Es posible que tenga que quitar los cables fijados al control. Anote la ubicación de los cables respecto a los terminales de horquilla.

PASO 4 - Suavemente hale el control del gabinete.

NOTA: Los controles de temperatura mecánicos son afectados cuando funcionan a gran altitud. Los Puntos de Encendido y Apagado estarán más fríos cuando el control funciona cerca del nivel del mar.

PASO 5 - Para instalaciones a grandes alturas, puede ser necesario "calentar" los puntos de corte. Para realizar este ajuste, inserte la herramienta apropiada en cada tornillo de ajuste y gire 1/4 de vuelta en sentido horario (hacia la derecha). Este procedimiento ajustará ambos puntos de corte aproximadamente 2 °F más caliente.

PASO 6 - Asegúrese de conectar el cable rosado al punto de conexión apropiado cuando reinstale el control.

INSTRUCCIONES DE INSTALACIÓN AJUSTE DE LA ALTITUD DEL CONTROL DE TEMPERATURA:

HERRAMIENTAS REQUERIDAS:

- Llave Allen de 5/64" o 2mm.
- Llave Torx T-7

La escala a la derecha puede servir como guía para medir los grados de rotación necesarios para corregir la altitud. Las flechas indican el sentido de rotación del tornillo. Ver imagen 1.

IMPORTANTE: Los modelos verticales ordenados con controles de temperatura de "gran altura" están precalibrados y no requieren ajustes.



INSTRUCCIONES: AJUSTE DE LA ALTITUD DEL CONTROL DE TEMPERATURA CUTLER HAMMER

PASO 1 - Desenchufe el enfriador.

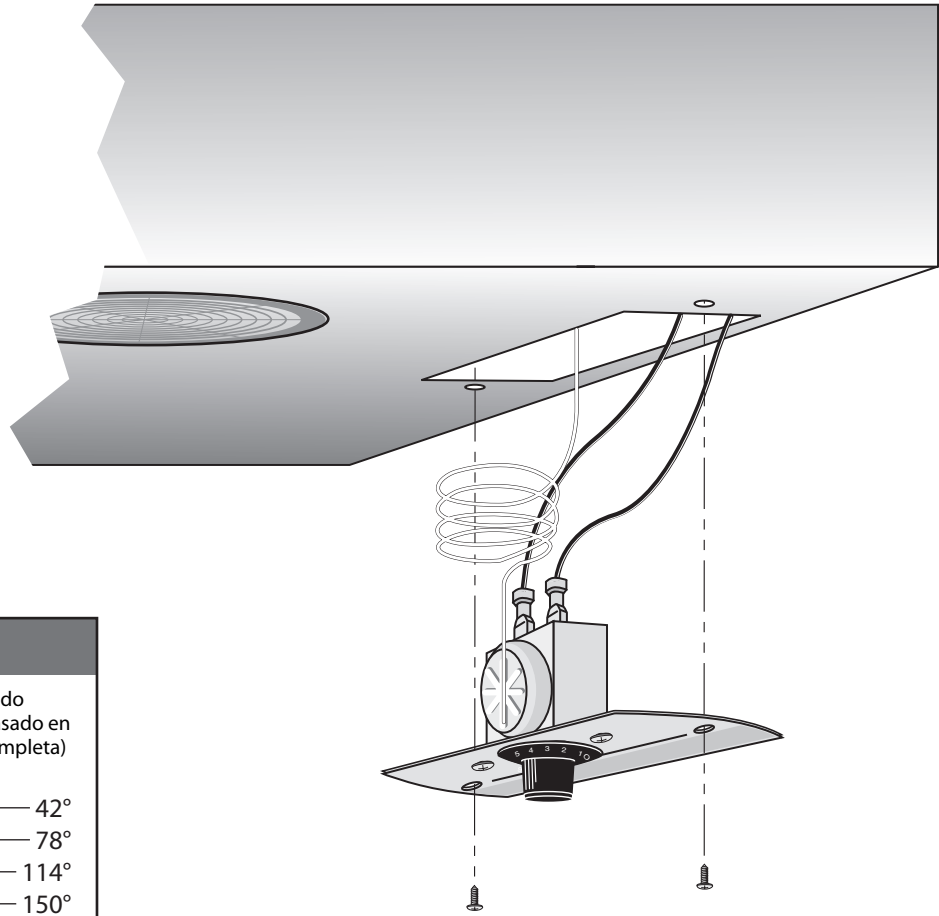
PASO 2 - Gire el control de temperatura a la posición "9".

PASO 3 - Retire los tornillos que fijan la placa de montaje a la parte superior del evaporador. Ver imagen 2.

PASO 4 - Empuje suavemente el control hacia abajo desde la carcasa.

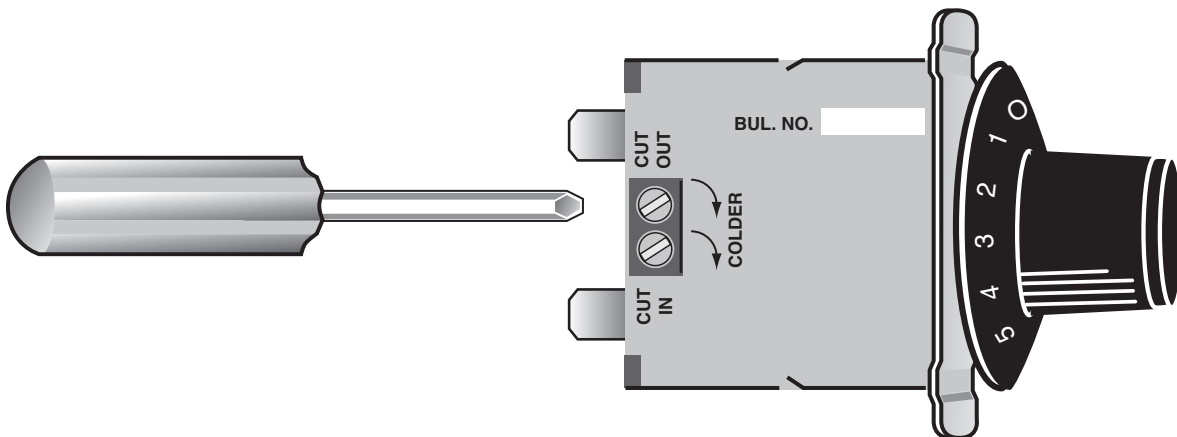
PASO 5 - Gire los tornillos en sentido antihorario.

PASO 6 - Vuelva a montar sobre el cuerpo del enfriador y regrese el control de temperatura a la posición "5".



TABLA

Altura	Ajuste en sentido antihorario (basado en 360°/vuelta completa)
2000'	42°
3000'	78°
4000'	114°
5000'	150°
6000'	186°
7000'	222°
8000'	258°
9000'	294°
10,000'	330°



CONTROLES DE TEMPERATURA ELECTRÓNICOS

SECUENCIA GENERAL DE OPERACIÓN DEL CONTROLADOR ELECTRÓNICO DE TEMPERATURA DANFOSS

sonda de controlador = aire de retorno
sonda de descongelación = serpentina



SECUENCIA GENERAL DE OPERACIÓN DEL REFRIGERADOR CON CONTROLADOR ELECTRÓNICO DANFOSS SIN PANTALLA DIGITAL

1. El gabinete está enchufado.
 - a. Las luces interiores se encienden sólo en los modelos con puerta de vidrio. Si las luces no se encienden, compruebe que el interruptor de luz esté en la posición "ON" (encendido). Los gabinetes con puertas sólidas pueden o no tener luces, que se controlan con el interruptor de la puerta.
 - b. El gabinete arrancará con un ciclo de descongelación. La duración de la descongelación será de un mínimo de 4 minutos y un máximo de 60 minutos.
2. El controlador Danfoss está preprogramado para iniciar la descongelación cada 4 horas de marcha del compresor. De resultar necesario, el controlador Danfoss iniciará una descongelación adicional en momentos no especificados.
 - a. En ese momento continuarán funcionando los ventiladores del evaporador, pero se apagará el compresor. Es posible que en algunos gabinetes cambie el sentido de giro del motor con inversión de marcha del ventilador del condensador.
 - b. Una vez que se alcanza la temperatura preprogramada de la serpentina del evaporador, termina el ciclo de descongelación y se inicia un lapso de espera de 2 minutos.
 - c. El compresor volverá a arrancar después de ese período de espera de 2 minutos.
3. El controlador Danfoss enciende y apaga el compresor y el (los) ventilador(es) del evaporador en forma conjunta.
 - a. El controlador de temperatura mide la temperatura del aire de descarga.
 - b. El controlador de temperatura debe ajustarse en 4 o 5.
 - c. El ajuste más caliente es 1 y el más frío 9, mientras que 0 es la posición de apagado.
 - d. El termómetro cumple el propósito de tomar y mostrar la temperatura del gabinete, no la de un producto. La temperatura del gabinete puede reflejar el ciclo de refrigeración determinado por el controlador de temperatura.
Para determinar con mayor exactitud la temperatura de operación de un gabinete, tome la temperatura del producto.

SECUENCIA GENERAL DE OPERACIÓN DEL CONGELADOR / GC CON CONTROLADOR ELECTRÓNICO DANFOSS SIN PANTALLA DIGITAL

1. El gabinete está enchufado.
 - a. Las luces interiores se encienden sólo en los modelos con puerta de vidrio. Si las luces no se encienden, compruebe que el interruptor de luz esté en la posición "ON" (encendido). Los gabinetes con puertas sólidas pueden o no tener luces, que se controlan con el interruptor de la puerta.
 - b. El gabinete arrancará con un ciclo de descongelación. La duración de la descongelación será de un mínimo de 4 minutos y un máximo de 30 minutos.
2. The Danfoss control is preprogrammed to initiate defrost every 4 hours of compressor run time. If deemed necessary by the Danfoss control additional defrost may occur at unspecified times.
 - a. En ese momento continuarán funcionando los ventiladores del evaporador, pero se apagará el compresor. Es posible que en algunos gabinetes cambie el sentido de giro del motor con inversión de marcha del ventilador del condensador.
 - b. Una vez que se alcanza la temperatura preprogramada de la serpentina del evaporador, termina el ciclo de descongelación y se inicia un lapso de espera de 2 minutos.
 - c. After the 2 minute delay the compressor will restart.
 - d. Los ventiladores del evaporador permanecerán apagados durante 3 minutos más.
3. El controlador Danfoss enciende y apaga el compresor y el (los) ventilador(es) del evaporador en forma conjunta.
 - a. El controlador de temperatura mide la temperatura del aire de descarga.
 - b. El controlador de temperatura debe ajustarse en 4 o 5.
 - c. El ajuste más caliente es 1 y el más frío 9, mientras que 0 es la posición de apagado.
 - d. El termómetro cumple el propósito de tomar y mostrar la temperatura del gabinete, no la de un producto. La temperatura del gabinete puede reflejar el ciclo de refrigeración determinado por el controlador de temperatura. Para determinar con mayor exactitud la temperatura de operación de un gabinete, tome la temperatura del producto.

ALMACENAMIENTO Y MANEJO

La cerveza de barril debe ser tratada como si fuera un producto alimenticio. En muchos casos esta cerveza no está pasteurizada. Es muy importante que usted la almacene y maneje apropiadamente.

Siga los siguientes pasos para asegurar la más alta calidad y satisfacción del consumidor:

- La cerveza de barril debe ser almacenada inmediatamente en un gabinete refrigerado.
- La cerveza de barril tiene un tiempo de vida recomendado. Si usted tiene preguntas con relación a esto, por favor consulte con su distribuidor o con el representante de la cervecera.
- Los barriles deben ser almacenados en forma separada de los alimentos. Si usted usa su refrigerador para almacenar alimentos y productos de barril, es muy importante que la comida no se almacene cerca de los barriles.
- El área de almacenaje de los barriles debe mantenerse limpia para prevenir cualquier posibilidad de contaminación de estos productos.

TEMPERATURA

- La temperatura correcta es un factor clave a considerar en el almacenaje y dispensado de cerveza de barril. Demasiado frío o demasiado calor pueden ocasionar problemas de pérdida de sabor, gusto y problemas de dispensado.

Guías para ayudar a Controlar la Temperatura

- Mantenga un termómetro disponible
- Verifique la temperatura de su producto tanto en el enfriador como en los barriles
- Mantenga la puerta de su enfriador cerrada lo más que sea posible, para evitar fluctuaciones de temperatura
- Se recomienda un mantenimiento regular del sistema de refrigeración

PRESIÓN

Las presiones de dispensado difieren de acuerdo a:

- El tipo de producto que se está dispensando
- La longitud de la línea de dispensado
- El producto actual - algunos requieren más, otros menos
- La temperatura del producto
- El agente presurizante: aire comprimido, CO₂ o algunos gases inertes

GUÍAS PARA MANTENER LA PRESIÓN CORRECTA:

- Saber cuál es el agente presurizante correcto para cada producto y por qué.
- Verificar los reguladores para asegurarse que la presión que se aplica permanece constante.
- Mantener el equipo en buen estado.

CONEXIÓN

No agite los barriles innecesariamente. Si ocurre agitación excesiva, permita que los barriles reposen por 1 o dos horas antes de conectarlos.

Antes de conectar el barril, asegúrese que las válvulas en el área de dispensado están cerradas. Remueva completamente la protección contra el polvo (etiqueta de identificación) del barril.

MANTENIMIENTO, CUIDADO Y LIMPIEZA

LIMPIANDO EL SERPENTÍN DEL CONDENSADOR

Cuando utilice equipos eléctricos deben seguirse ciertas precauciones básicas de seguridad, incluidas las siguientes:

HERRAMIENTAS REQUERIDAS:

- Destornillador de estrías (con cabeza Phillips)
- Cepillo de cerdas duras
- Llave ajustable
- Cilindro de aire o de CO2
- Aspiradora

PASO 1 - Desconecte la unidad

PASO 2 - Retire la rejilla de ventilación inferior; removiendo todos los tornillos.

PASO 3 - Remueva los pernos que sujetan el montaje del compresor a los rieles del marco y cuidadosamente deslícelo hacia afuera. (Las conexiones de la tubería son flexibles).

PASO 4 - Limpie la suciedad acumulada en el serpentín del condensador y en el ventilador con un cepillos de cerdas duras.

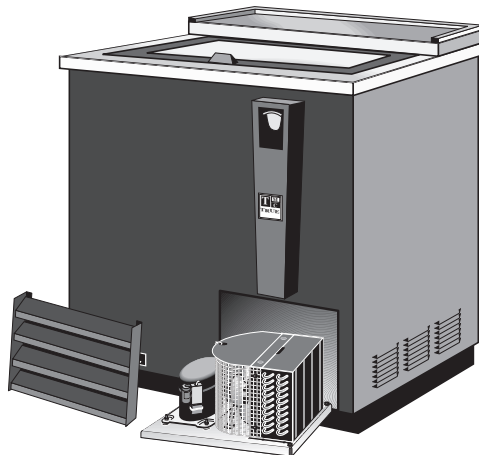
PASO 5 - Levante la cubierta de cartón sobre el ventilador desenganchando los conectores de plástico, y cuidadosamente limpie el serpentín del condensador y el ventilador.

PASO 6 - UBICACIÓN EN EL INTERIOR: Después de cepillar el serpentín del condensador, aspire la suciedad del mismo y del piso interior.

PASO 7 - Vuelva a colocar la cubierta de cartón. Cuidadosamente deslice el montaje del compresor hacia su posición original y vuelva a colocar los pernos.

PASO 8 - Reinstale la rejilla de ventilación en la unidad usando los pernos y abrazaderas adecuadas. Apriete todos los tornillos.

PASO 9 - Conecte la unidad a la fuente de electricidad y verifique que el compresor esté trabajando.



IMPORTANTE INFORMACION SOBRE LA GARANTIA

Los condensadores acumulan suciedad que debe ser limpiada cada 30 días. Condensadores sucios resultan en fallas del compresor, pérdida de producto y de ventas...las cuales no están cubiertas por la garantía.

Si usted mantiene su condensador limpio, minimizará sus costos de servicio y disminuirá sus costos de electricidad. Los condensadores requieren limpieza cada 30 días o cuando sea necesario.

Aire es forzado a través del condensador continuamente, conjuntamente con polvo, grasa, etc

Un condensador sucio puede resultar en fallas de partes y compresor **NO CUBIERTAS POR LA GARANTÍA, Pérdida de Producto y de Ventas.**

Una limpieza apropiada incluye la remoción del polvo del condensador; utilizando un cepillo suave o aspirando el condensador con una aspiradora de taller; utilizando CO2, nitrógeno o aire comprimido.

Si usted no puede remover la suciedad adecuadamente, por favor llame a su compañía de servicio.

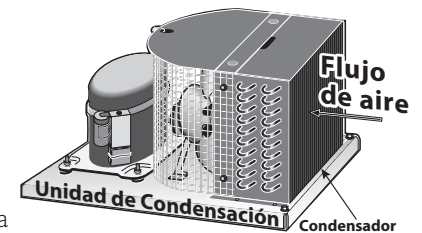
En muchas de las unidades verticales de la Serie T se puede acceder al condensador desde la parte trasera de la unidad. Usted debe remover la rejilla del gabinete para tener acceso al Condensador.

El Condensador luce como un grupo de aletas verticales. Usted debe poder ver a través del condensador para que la unidad tenga su máxima capacidad.

¡LA LIMPIEZA DEL CONDENSADOR NO ESTA CUBIERTA POR LA GARANTÍA!

COMO LIMPIAR EL CONDENSADOR:

1. Desconecte la unidad de la fuente de electricidad.
2. Remueva la rejilla de ventilación.
3. Aspire o cepille la suciedad de las aletas del serpentín del condensador.
4. Si usted encuentra una cantidad significativa de suciedad, puede soplar el condensador con aire comprimido.



(UTILICE PRECAUCIÓN PARA EVITAR DAÑOS A LOS OJOS. SE RECOMIENDA UTILIZAR PROTECCIÓN PARA LOS OJOS).

5. Cuando termine, asegúrese de colocar de nuevo la rejilla de ventilación. La rejilla protege el condensador.
6. Reconecte la unidad a la fuente de electricidad.

Si tiene alguna pregunta, por favor llame a TRUE Manufacturing a los números 636-240-2400 o 800-325-6152 y pregunte por el Departamento de Servicio. Horas de Operación del Departamento de Servicio Técnico (Hora del Centro).

Lunes - Jueves 7:00 a.m. – 7:00 p.m.

Viernes 7:00 a.m. - 6:00 p.m. Sábado 8:00 a.m. – 12:00 p.m.

LIMPIEZA Y CUIDADO DEL ACERO INOXIDABLE.

PRECAUCIÓN: No utilizar esponjas de alambre, productos a base de cloro o abrasivos para limpiar las superficies de acero inoxidable.

ENEMIGOS DEL ACERO INOXIDABLE.

Hay tres agentes básicos que pueden destruir la capa superficial del acero inoxidable y permitir que la corrosión aparezca.

1. Rayones de los cepillos de alambre, residuos y esponjas de acero, son sólo algunos ejemplos de agentes que pueden ser abrasivos en la superficie de acero inoxidable.
2. Depósitos dejados en el acero inoxidable pueden ocasionar manchas. Usted puede tener un agua dura o suave dependiendo de la parte del país donde vive. El agua dura puede ocasionar depósitos si se deja sobre la superficie mucho tiempo. Estos depósitos pueden destruir la capa superficial del acero y corroerlo. Todos los depósitos o residuos de la preparación de comidas o servicio deben ser removidos lo más pronto posible.
3. Cloruros están presentes en la sal de mesa, comida y agua. Los limpiadores industriales y domésticos presentan los peores tipos de cloruros.

LIMPIADORES RECOMENDADOS DEPENDIENDO DEL USO O EL AMBIENTE DONDE SE ENCUENTRE EL ACERO INOXIDABLE.

- A. Para la limpieza rutinaria, utilice jabón o detergente suave, aplicados con una esponja de goma o trapo suave.
- B. Arcal 20, Lac-O-Un Ecoshine provee de una barrera protectora contra huellas digitales y manchas.
- C. Para manchas fuertes y descoloramiento se recomienda Cameo, Talc, Zud First Impresión, aplicados en la dirección de las líneas de pulimento.
- D. Los productos para limpiar hornos, Easy-off y De-Grease, son excelentes para remover manchas de grasa, sangre y restos de comida quemada.
- E. Cualquier detergente comercial puede utilizarse para remover grasa y aceite.
- F. Para restaurar el acero utilice Benefit, Super Sheen o Sheila Shine.

NOTA: No se recomienda el uso de limpiadores para acero inoxidable y otro tipo de solventes para limpiar partes plásticas. Agua tibia y jabón es suficiente.

8 PASOS QUE LO PUEDEN AYUDAR A PREVENIR LA CORROSIÓN EN EL ACERO INOXIDABLE:

1. **USANDO LAS HERRAMIENTAS DE LIMPIEZA APROPIADAS**
Use herramientas no abrasivas cuando limpie sus productos de acero inoxidable. La capa superficial del acero inoxidable no será dañada por el uso de trapos suaves o esponjas de goma. El paso 2 le dirá como encontrar los marcas de pulimento.
2. **LIMPIANDO A LO LARGO DE LAS LÍNEAS DE PULIMENTO**
Líneas de pulimento o "granos" son visibles en algunos aceros. Siempre frote paralelamente a las líneas. Use una esponja o trapo suave cuando no pueda ver los granos.
3. **USO DE LIMPIADORES ALCALINOS, ALCALINOS CLORADOS O NO-CLORADOS**
Aunque muchos de los limpiadores tradicionales contienen cloruros, la industria está incrementando cada vez más el uso de productos que no contengan cloruros. Si usted no está seguro de que su limpiador esté libre de cloruros, contacte su proveedor. Si él le dice que su limpiador contiene cloruro, pregúntele por otra alternativa. Evite el uso de limpiadores que contengan sales cuaternarias, ya que ellas atacan el acero inoxidable causando picaduras y aherrumbrado.
4. **TRATAMIENTO DE AGUA**
Para reducir depósitos y suavizar el agua cuando sea posible. La instalación de ciertos filtros puede eliminar la corrosión y elementos no deseados. Usted puede sacar ventaja de la sal cuando ésta se utiliza apropiadamente en un sistema de tratamiento de agua. Consulte con un especialista si no está seguro del adecuado tratamiento de agua.
5. **MANTENIENDO LA LIMPIEZA EN SU EQUIPO DE COMIDA**
Use los limpiadores recomendados fuertemente (alcalinos, alcalinos clorados o no-clorados). Evite la formación de manchas fuertes por la limpieza frecuente. Cuando hierva agua en su equipo de acero inoxidable, la causa mas frecuente de daño es la presencia de cloruros en el agua. El calentar cualquier limpiador que contenga cloruros causará el mismo efecto dañino.
6. **ENJUAGUE**
Cuando use limpiadores que contengan cloruros, debe enjuagar y secar inmediatamente después de su uso. Siempre es mejor secar y limpiar cualquier agente lo más pronto posible. Permita que el acero se seque con el aire. El oxígeno del aire ayudar a mantener las propiedades del acero inoxidable.
7. **EL ÁCIDO CLORHÍDRICO (ÁCIDO MURIÁTICO) NUNCA DEBE SER USADO EN EL ACERO INOXIDABLE**
8. **REGULARMENTE RESTAURE LA SUPERFICIE DEL ACERO INOXIDABLE**

MANTENIMIENTO GENERAL

PROBLEMAS CON LA CERVEZA DE BARRIL

Para minimizar los problemas con la cerveza de barril, siga las instrucciones recomendadas por su distribuidor de cerveza para la temperatura y presión de CO₂.

CERVEZA SIN BURBUJAS - DESCRIPCIÓN: LA ESPUMA DESAPARECE RÁPIDAMENTE. LA CERVEZA LE FALTA SABOR.

- CO₂ cerrado cuando no está en uso.
- La fuente de aire está contaminada (asociada con el compresor de aire).
- Vasos grasosos.
- Presión insuficiente.
- Presión fue cerrada durante la noche.
- Tapa o conexión de ventilación perdidas.
- Regulador de presión inactivo.
- Obstrucción en las líneas.

ESPUMA FALSA - DESCRIPCIÓN: GRANDES BURBUJAS COMO DE JABÓN QUE DESAPARECEN RÁPIDAMENTE.

- Vasos secos.
- Cerveza mal servida.
- La presión requerida no corresponde a la temperatura de la cerveza.
- Los serpentines o las líneas de extracción de la cerveza están más calientes que la cerveza en el barril.
- Líneas pequeñas dentro de conexiones para llaves grandes.
- Cerveza mal succionada.

CERVEZA SIN CONTROL - DESCRIPCIÓN: LA CERVEZA, CUANDO SE SIRVE, SALE SOLO ESPUMA Y MUY POCO LÍQUIDO.

- Cerveza servida en forma inapropiada.
- Válvula desgastada o en mala condición.
- Pliegues, abolladuras, torceduras u otras obstrucciones en la línea.
- Sifones en las líneas de cerveza.
- Cerveza demasiado caliente en las líneas o en los barriles.
- Demasiada presión
- Deformación del calibrador lo que causa demasiada presión.

CERVEZA TURBIA - DESCRIPCIÓN: LA CERVEZA EN EL VASO LUCE SUCIA. NO CLARA.

- Vasos o válvula sucios.
- Cerveza congelada.
- Variación de la temperatura de la cerveza en el barril (La cerveza puede haber estado calentándose en algún momento).
- Puntos calientes en la línea de cerveza.
- Corte de cerveza a través de la válvula.
- Línea de cerveza en mala condición.
- Líneas sucias.
- Cerveza que ha estado congelada.

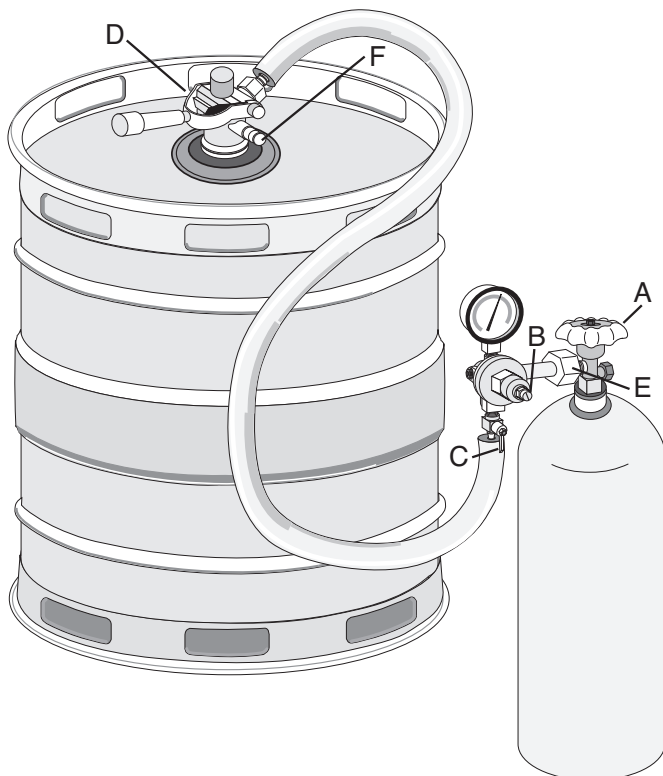
MAL SABOR

- Válvula sucia.
- Líneas de cerveza viejas o sucias.
- Las líneas de cerveza no se enjuagaron con agua después de vaciar cada barril.
- Condiciones no sanitarias en el bar.
- Aire viciado o suciedad en las líneas.
- Aire con grasa; aire grasoso de la cocina.
- Temperatura de empaque demasiado caliente.
- Vasos secos.

CAMBIANDO EL CILINDRO DE GAS CO2

Siga las siguientes instrucciones cada vez que reemplace un cilindro de gas CO2:

1. Cierre la válvula del cilindro en "A".
2. Remueva la llave "D" del barril. Hale el anillo en el cuerpo de la válvula para desahogar la presión que queda en la línea. (No cierre "C").
3. Remueva o afloje la llave del regulador "B" girándola en sentido contra-reloj.
4. Remueva el regulador del cilindro usado en "E".
5. Remueva el protector contra polvo del nuevo cilindro en "E" y quite el polvo de la salida abriendo y cerrando la válvula "A" rápidamente, usando la llave apropiada.
6. Conecte el regulador al nuevo cilindro en "E". (Utilice una nueva arandela de fibra/plástico si es necesario).
7. Abra completamente la válvula "A".
8. Cierre la válvula "C".
9. Ajuste la llave del regulador "B" girándola en la dirección del reloj para ajustar la presión. (Revise el ajuste abriendo "C" y halando y soltando el anillo "F" de la válvula de desahogo de presión en el cuerpo de la válvula).
10. Conecte el barril en "D" con la válvula "C" abierta.



NOTA

- No acueste los cilindros de CO2
- No deje caer los cilindros de CO2

Se requiere de 1/2 libra de CO2 para dispensar 1/2 barril de cerveza a 38 °F con 15 libras de presión en el barril.

AJUSTE DE LA PRESIÓN DE CO2 EN EL REGULADOR INCREMENTANDO LA PRESIÓN:

1. Cierre la válvula "C".
2. Gire la llave del regulador "B" en sentido horario y haga el ajuste.
3. Conecte el calibrador para una lectura exacta.
4. Abra la válvula "C" y extraiga cerveza.

DISMINUYENDO LA PRESIÓN:

1. Cierre la válvula "C".
2. Desconecte el barril en "D" y para purgar la línea active la manija de la llave. Déjela en posición abierta.
3. Abra lentamente la válvula "C" y simultáneamente gire la llave del regulador en sentido contra-reloj hasta tener una lectura de cero.
4. Cierre la válvula "C" y ajuste la presión girando la llave del regulador en sentido horario. Verifique la presión abriendo y cerrando la válvula "C".
5. Cierre la llave en "D". (Colóquela en la posición de apagado, "OFF").
6. Conecte el barril en "D" y abra la válvula "C".

LIMPIANDO EL SISTEMA DE BAR

Los dispensadores de succión, independientemente de su diseño, deben limpiarse al menos cada dos semanas. Enjuagar su dispensador solamente con agua no es suficiente.

NOTA: Use limpiadores aprobados por su distribuidor de cerveza y siga sus instrucciones. Si usted está utilizando un juego de limpieza comprado de TRUE siga las siguientes instrucciones:

Para que la cerveza de barril esté en su mejor punto en el momento de ser servida, se debe mantener una limpieza exacta de su dispensador. Aunque la cerveza de barril esté en excelentes condiciones, puede que no se sienta tan sabrosa si se extrae a través de una línea y una válvula sucias.

CÓMO PREPARAR LA SOLUCIÓN:

- Agregue 1/2 onza (19 gramos) de polvo limpiador por cada cuarto de agua, fría o calient

LIMPIANDO:

1. Desconecte la llave del barril. Remueva la válvula de la cerveza con la llave inglesa, afloje la manivela y remueva el montaje de la válvula (figura 1).
2. Ponga la válvula y la llave en un envase con solución limpiadora.
3. Use un cepillo pequeño para limpiar las partes de la válvula (figura 2).

4. Enjuague las partes completamente.
5. Llene la botella de bomba con solución DBK.
6. Conecte la manguera desde la botella de la bomba hasta la salida de la válvula en la torre dispensadora (asegúrese de que la empacadura de goma esté en su lugar para evitar fugas) - deje que la llave se escurra en la cubeta (figura 3).
7. Bombée la solución 2 o 3 veces desde la botella a través de la línea, hasta que empiece a salir por la línea de cerveza.

ESPERE 10 MINUTOS MIENTRAS LA SOLUCIÓN LIMPIADORA TRABAJA EN LAS LÍNEAS.

8. Bombée el exceso de solución a través de las líneas.
9. Enjuague la cubeta, la botella de bomba y la manguera con agua fría y limpia.
10. Llene la botella de bomba con agua fría y limpia y bombéela a través de las líneas hasta que el agua salga transparente.
11. Cuando el agua salga cristalina, usted está listo para ensamblar y conectar la válvula y el barril.
12. Extraiga el agua de la línea; ahora usted está listo para servir cerveza dorada y fresca.

NOTA: Mantener su dispensador y todas sus partes limpias y sin malos olores, le ayudarán a servir bellos vasos coronados con la espuma de una deliciosa y sabrosa cerveza de barril.

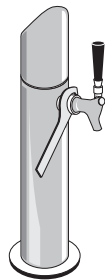


fig. 1

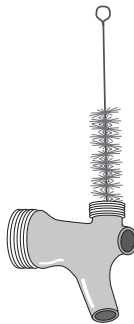


fig. 2

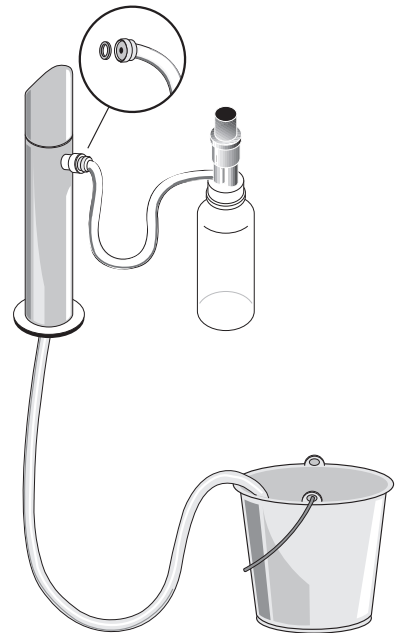


fig. 3

REEMPLAZO DE LA LÁMPARA IDL (LÁMPARA INTEGRADA EN LA PUERTA)

ADVERTENCIA

Desconecte el gabinete de la fuente de poder antes de reemplazar las lámparas.

IDL (LÁMPARA INTEGRADA EN LA PUERTA)

- Apriete el protector plástico de la lámpara y hale hacia fuera de la puerta (Ver figura 1).
- Empuje la lámpara hacia abajo mientras hala el resorte del soporte de la lámpara hacia arriba. Esto le dará suficiente espacio para sacar la lámpara (Ver figura 2).



Remueva el protector de la lámpara.
Apriete en los lados al mismo tiempo
que hala el protector hacia afuera.



Los soportes de la lámpara están activados
por resortes. Hale el soporte superior
hacia arriba y empuje la lámpara hacia
abajo al mismo tiempo. Esto le dejará
suficiente espacio para remover la lámpara.

**PARA INSTRUCCIONES DE MANTENIMIENTO
ADICIONALES, VISITE EL CENTRO MULTIMEDIA EN
WWW.TRUEMFG.COM**