



# **INSTALLATION & OPERATION MANUAL FOR STOCKPOT RANGE**

## **MODELS**



VSP100  
WSPR1



VSP200F  
WSPR2F

For additional information on Vulcan or to locate an authorized parts and service provider in your area, visit our website at [www.vulcanequipment.com](http://www.vulcanequipment.com)

## IMPORTANT FOR YOUR SAFETY

THIS MANUAL HAS BEEN PREPARED FOR PERSONNEL QUALIFIED TO INSTALL GAS EQUIPMENT, WHO SHOULD PERFORM THE INITIAL FIELD START-UP AND ADJUSTMENTS OF THE EQUIPMENT COVERED BY THIS MANUAL.

POST IN A PROMINENT LOCATION THE INSTRUCTIONS TO BE FOLLOWED IN THE EVENT THE SMELL OF GAS IS DETECTED. THIS INFORMATION CAN BE OBTAINED FROM THE LOCAL GAS SUPPLIER.

### IMPORTANT

IN THE EVENT A GAS ODOR IS DETECTED, SHUT DOWN UNITS AT MAIN SHUTOFF VALVE AND CONTACT THE LOCAL GAS COMPANY OR GAS SUPPLIER FOR SERVICE.

### FOR YOUR SAFETY

DO NOT STORE OR USE GASOLINE OR OTHER FLAMMABLE VAPORS OR LIQUIDS IN THE VICINITY OF THIS OR ANY OTHER APPLIANCE.

### WARNING

Improper installation, adjustment, alteration, service or maintenance can cause property damage, injury, or death. Read the installation, operating and maintenance instructions thoroughly before installing or servicing this equipment.

IN THE EVENT OF A POWER FAILURE, DO NOT ATTEMPT TO OPERATE THIS DEVICE.

# INSTALLATION, OPERATION AND CARE OF STOCKPOT RANGE

## GENERAL

Stockpot ranges are designed for commercial use only and feature fast, efficient gas heat. Each burner is controlled by an adjustable gas valve. Heavy-duty, cast iron top grate(s) are easily removed for cleaning when cool. A grease drawer is provided to collect fat run-off; it opens to the front for inspection or drain-off.

<b>Model</b>	<b># of Burners</b>	<b>Natural Gas BTU/hr Input Rating</b>	<b>Propane Gas BTU/hr Input Rating</b>
VSP100,WSPR1	2	110,000	90,000
VSP200F,WSPR2F	4	220,000	180,000

## INSTALLATION

### UNPACKING

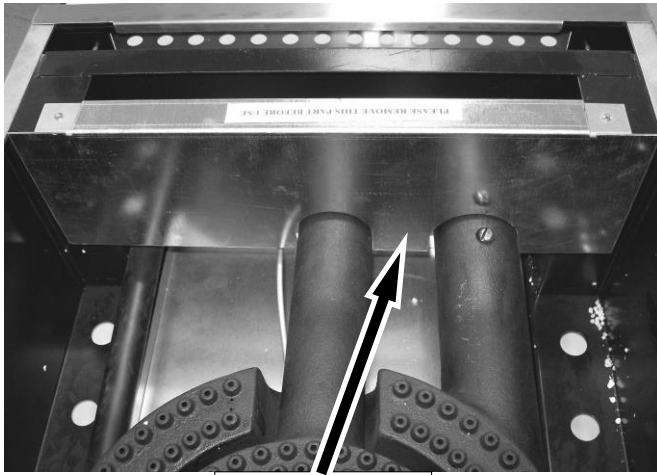
This stockpot was inspected before leaving the factory. The carrier assumes full responsibility for the safe delivery upon acceptance of the shipment. Check for possible shipping damage immediately after receipt.

If the stockpot is found to be damaged, complete the following steps:

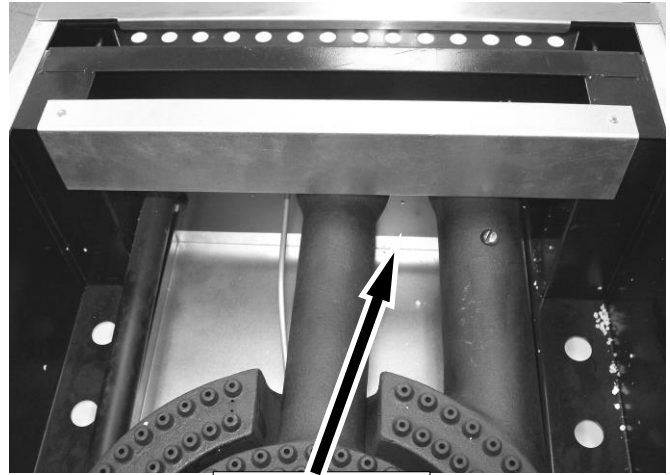
1. Carrier must be notified within 5 business days of receipt.
2. Carrier's local terminal must be notified immediately upon discovery (note time, date, and who was spoken to), and follow up and confirm with written or electronic communication.
3. All original packing materials must be kept for inspection purposes.
4. The stockpot cannot have been moved, installed, or modified.
5. Notify Vulcan Customer Service immediately at 800-814-2028.

Remove all packing material and protective plastic from the surfaces of the unit. Before installing, verify that the type of gas (natural or propane) and the clearance dimensions agree with the specifications on the rating plate which is located at the back of the stockpot.

**NOTICE** The burner shipping bracket(s) labeled “Please remove this part before use” must be removed before the stockpot range is used.



SHIPPING  
BRACKET  
IN PLACE



SHIPPING  
BRACKET  
REMOVED

**LOCATION**

The installation location must be kept free and clear of combustibles. Do not obstruct the flow of combustion and ventilation air. DO NOT install the stockpot adjacent to open burners or fryers.

Sufficient air should be allowed to enter the room to compensate for the amount of air removed by any ventilating system and for combustion of the gas burners. Do not obstruct the air flow into and around the appliance. Do not obstruct the flow of flue gases through and above the stockpot top grate. Position the stockpot in its final location. Check that there are sufficient clearances to service the stockpot and to make the required gas supply connection(s). Provide 24" clearance at the front for cleaning, maintenance, service and proper operation.

Minimum Clearance	Combustible Construction	Non-Combustible Construction
Rear	24"	4"
Sides	18"	0"

**INSTALLATION CODES AND STANDARDS**

**The Stockpot Range must be installed in accordance with:**

In the United States of America:

1. State and local codes.
2. National Fuel Gas Code, ANSI-Z223.1/NFPA #54 (latest edition). This shall include but not be limited to: NFPA #54 Section 10.3.5.2 for Venting. Copies may be obtained from The American Gas Association Accredited Standards Committee Z223, @ 400 N. Capital St. NW, Washington, DC 20001 or the Secretary Standards Council, NFPA, 1 Batterymarch Park Quincy, MA 02169-7471

**NOTE: In the Commonwealth of Massachusetts**

All gas appliances vented through a ventilation hood or exhaust system equipped with a damper or with a power means of exhaust shall comply with 248 CMR.

3. NFPA Standard # 96 *Vapor Removal from Cooking Equipment*, latest edition, available from the National Fire Protection Association, Batterymarch Park, Quincy, MA 02269.

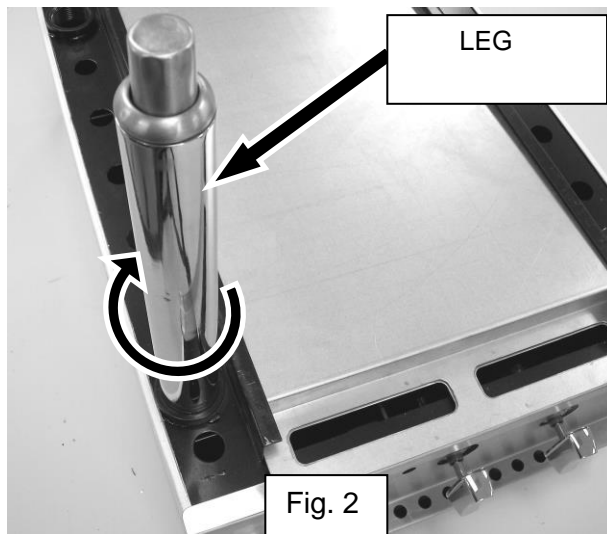
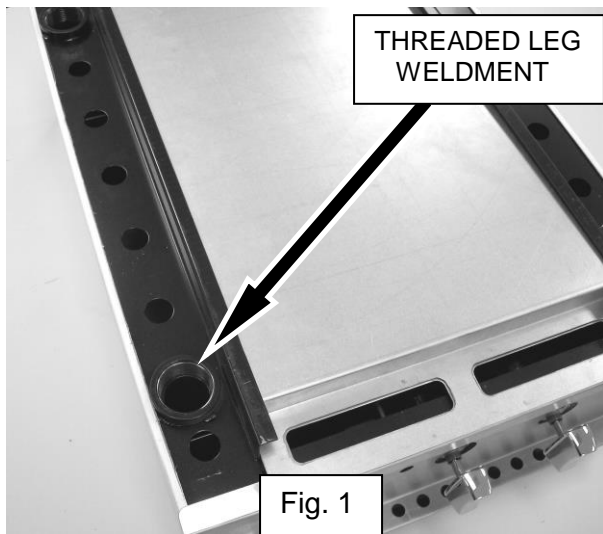
In Canada:

1. Local codes.
2. CAN/CSA-B149.1 Natural Gas Installation (latest edition)
3. CAN/CSA-B149.2 Propane Installation Code (latest edition), available from the Canadian Gas Association, 178 Rexdale Blvd., Etobicoke, Ontario, Canada M9W 1R3

**LEG INSTALLATION**

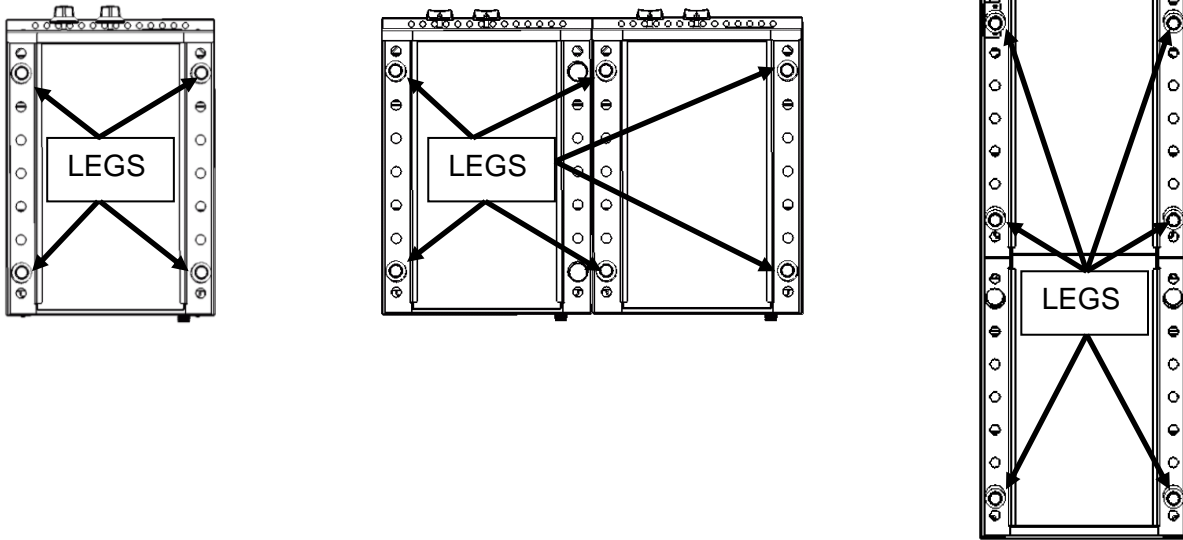
**⚠ WARNING** The stockpot range is shipped without the legs attached. The stockpot range must not be operated without the legs attached to the unit.

1. Remove cast iron grate and burners from chassis.
2. Turn chassis upside down and locate threaded leg weldments (Fig. 1).
3. Screw legs into threaded leg weldments until tight (Fig. 2). Use a pipe or strap wrench with a towel (so as not to scratch leg) if needed to firmly tighten legs.



4. Continue process until all legs are installed. Single stockpots will have four legs and double stockpots will have six legs.
5. Return stockpot to upright position; reinstall burners and grates.

## LEG ORIENTATION



## GAS PRESSURE REGULATOR INSTALLATION

Gas regulator pressure is preset at 5" Water Column (W.C.) for natural gas, and 10" W.C. for propane gas. Minor adjustments may be required based on site specific gas pressure.

Install the regulator as close to the stockpot on the gas supply line as possible. Make sure that the arrow on the underside of the regulator is oriented in the direction of gas flow to the stockpot (Fig. 3) and the regulator is positioned with the vent plug and adjustment screw upright (Fig. 4).

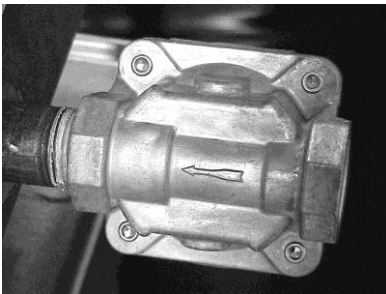


Fig. 3



Fig. 4

The minimum supply pressure (upstream of the regulator) should be 7-9" W.C. for natural gas and 11-12" W.C. for propane gas. At no time should the hotplate be connected to supply pressure greater than ½ psig (3.45 kPa) or 14" W.C.

## LEVELING

The Stockpot Range is equipped with legs. Turn the feet at the bottom of the legs in or out to level the Stockpot Range in the final installed location.

## VENTILATION HOOD

The stockpot should be installed under a suitable ventilation hood. For safe operation and proper ventilation, keep the space between the stockpot and vent hood free from any obstructions.

## **GAS CONNECTION**

The data plate on the rear of the stockpot indicates the type of gas your unit is equipped to burn. DO NOT connect to any other gas type.

**NOTICE** Gas supply connections and any pipe joint compound must be resistant to the action of propane gases.

Purge the supply line to clean out any dust, dirt, or any foreign matter before connecting the line to the unit.

Codes require that a gas shut-off valve be installed in the gas line ahead of the stockpot. The gas supply line must be at least the equivalent of ¾" iron pipe.

A pressure regulator is supplied and must be installed outside of the broiler when making the gas supply connection. Standard orifices are set for 5"WC (Water Column) for Natural Gas — 10"WC (Water Column) for Propane. Use the 1/8" pipe tap on the burner manifold for checking pressure. Make sure the gas piping is clean and free of obstructions, dirt, and piping compound.

An adequate gas supply is necessary. Undersized or low pressure lines will restrict the volume of gas required for satisfactory performance. A minimum supply pressure of 7" W.C. for natural gas and 11" W.C. for propane gas is recommended. With all units operating simultaneously, the manifold pressure on all units should not show any appreciable drop.

When testing the gas supply piping system, if test pressures exceed ½ psig (3.45 kPa), the stockpot and its individual shutoff valve must be disconnected from the gas supply piping system. When test pressures are ½ psig (3.45 kPa) or less, the stockpot must be isolated from the gas supply piping system by closing its individual manual shut-off valve during any pressure testing of the system.

**▲ WARNING** Prior to lighting, check all joints in the gas supply line for leaks. Use soap and water solution. Do not use an open flame.

## **OPERATION**

**▲ WARNING** The stockpot range and its parts are hot. Use care when operating, cleaning or servicing the stockpot range.

### **CONTROLS**

The burner is in two sections, controlled by two heavy duty infinite control valves. The center "Star" section (Fig. 6) is on separate burner with an input of 55,000 BTU/hr. It is controlled by the right burner valve knob. The outer circle of the burner (Fig. 6) is the other separate 55,000 BTU/hr input burner, controlled by the left burner valve knob.

These two separate burners provide heat flexibility. With one burner off and the second burner set low, up to both burners full on, you can move from low simmer on up to 110,000 BTU/hr input.

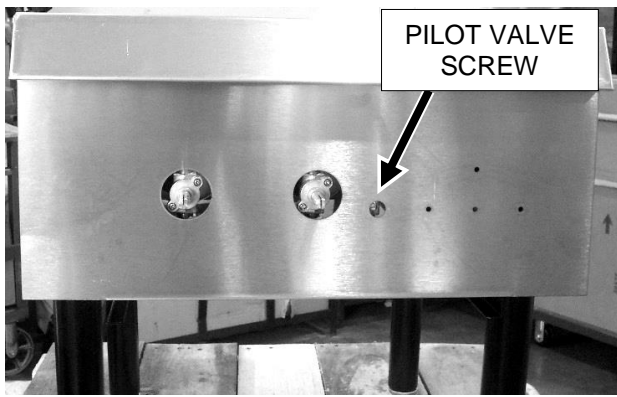


Fig. 5

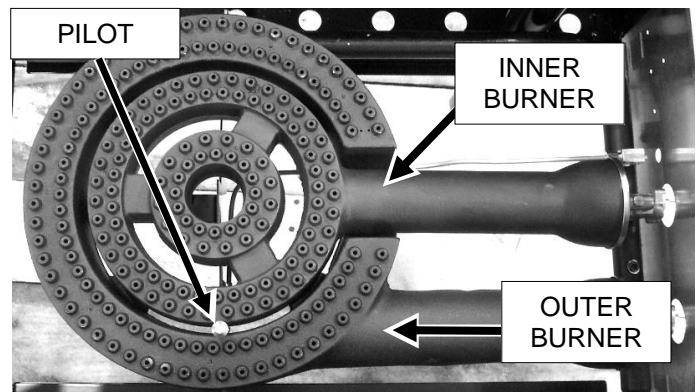


Fig. 6

### **LIGHTING INSTRUCTIONS**

1. Turn all burner valves to OFF position and wait 5 minutes.
2. Turn gas shutoff valve ON.
3. Light standing pilot with a lit taper (see Fig 6). Adjust pilot to  $\frac{1}{4}$ " high flame, if necessary, by turning pilot valve adjusting screw (see Fig. 5) counterclockwise to increase or clockwise to decrease flame.
4. Turn burner valve to ON position.
5. If pilot does not light, turn main gas supply OFF and repeat steps 1 through 4.

### **TO COMPLETELY SHUTDOWN THE BURNERS AND PILOT LIGHTS**

For complete shutdown: Turn the main gas supply valve OFF.

### **CLEANING**

Top grate(s) may be immersed in strong commercial cleaning compound overnight. In the morning, rinse with hot water to remove any residues of cleaning compound. Thoroughly dry and apply a light coating of cooking oil to prevent rusting.

Stainless steel surfaces may be cleaned using damp cloth with mild detergent and water solution. Places where fat, grease, or food can accumulate must be cleaned regularly.

The grease drawer should be emptied regularly when cool.



# MAINTENANCE

**⚠ WARNING** The stockpot range and its parts are hot. Use care when operating, cleaning or servicing the stockpot range.

## LUBRICATION

All valves must be checked and lubricated periodically. At the first sign of sticking, valves should be lubricated by a trained technician using high temperature grease. Check with your service agency for details.

## SERVICE AND PARTS INFORMATION

Contact the Service Contractor in your area to obtain service and parts information. For a complete listing of Service and Parts depots refer to [www.vulcanquiptment.com](http://www.vulcanquiptment.com).

When calling for service the following information should be available from the appliance serial plate: Model Number, Serial Number and Gas Type. The appliance serial plate is located on the back panel.

# TROUBLESHOOTING

PROBLEM	POSSIBLE CAUSES
Pilot Outage	<ol style="list-style-type: none"><li>1. Pilot flame too low</li><li>2. Restriction in pilot orifice</li><li>3. Restriction in pilot valve</li></ol>
Improper burner combustion	<ol style="list-style-type: none"><li>1. Improper ventilation</li></ol>
Poor Ignition	<ol style="list-style-type: none"><li>1. Insufficient gas input</li><li>2. Poor air-gas adjustment</li><li>3. Restriction in pilot orifice</li><li>4. Restriction in main burner ignition port</li><li>5. Restriction in control valve</li><li>6. Restriction in gas orifice</li></ol>

# NOTES

REMARQUES

CAUSES POSSIBLES	PROBLÈME
<ol style="list-style-type: none"> <li>1. Flamme de la veilleuse trop faible</li> <li>2. Orifice de la veilleuse obstrué</li> <li>3. Robinet de veilleuse obstrué</li> </ol>	Extinction de la veilleuse
Mauvaise ventilation	Mauvaise combustion du brûleur
<ol style="list-style-type: none"> <li>1. Entrée de gaz insuffisante</li> <li>2. Rapport air-gaz mal réglé</li> <li>3. Orifice de la veilleuse obstrué</li> <li>4. Orifice d'allumage de brûleur principal obstrué</li> <li>5. Robinet de commande obstrué</li> <li>6. Orifice de gaz obstrué</li> </ol>	Mauvais allumage

## DÉPANNAGE

Communiquer avec le service de l'entretien le plus près pour tout entretien sur cet appareil. Pour une liste des bureaux des services et des pièces, consultez [www.vulcanequipment.com](http://www.vulcanequipment.com). Lorsque vous appelez pour du service, les renseignements suivants devraient être disponibles sur la plaque d'identification de l'appareil : le numéro du modèle et le numéro de série.

### SERVICE DE L'ENTRETIEN

Toutes les soupapes devraient être lubrifiées par un technicien qualifié avec une huile résistant aux températures élevées dès le premier signe de coincement.

### LUBRIFICATION

**CHAUDS. EXERCER UNE EXTRÊME PRUDENCE LORS DE L'EXPLOITATION, DU NETTOYAGE OU DE L'ENTRETIEN DE CET APPAREIL.**

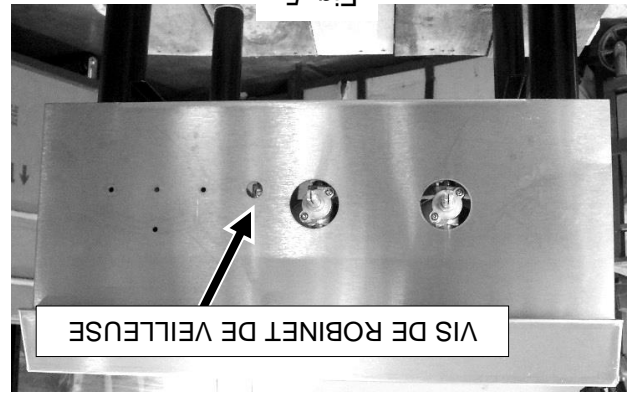
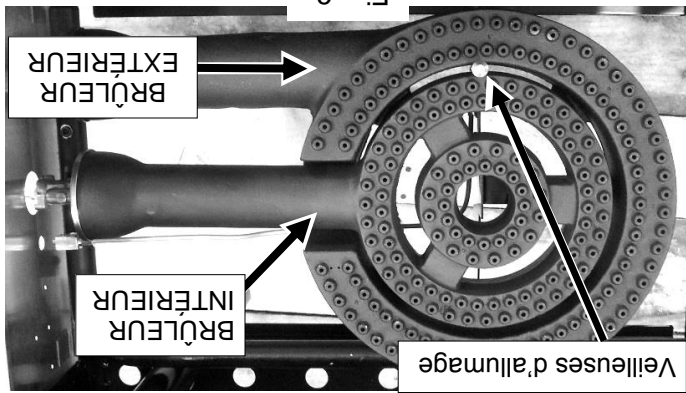


LA CUISINIÈRE À MARMITES ET SES COMPOSANTS SONT

## ENTRETIEN

Le brûleur est en deux sections, commandé par deux robinets de commande à service intense, à réglage infini. La section centrale « Star » (Fig. 6) est sur un brûleur séparé qui fournit un débit de 55 000 BTU/h. Il est contrôlé par le bouton de robinet du brûleur droit. Le cercle extérieur du brûleur (Fig. 6) est l'autre brûleur séparé qui fournit un débit de 55 000 BTU/h, commandé par le bouton de robinet du brûleur gauche.

Ces deux brûleurs séparés produisent une flexibilité de chaleur. En éteignant un brûleur et en mettant l'autre à un bas réglage, puis en mettant les deux brûleurs à pleine puissance, vous pouvez passer de mijotage à petit feu puis à feu plus élevé avec un débit de 110 000 BTU/h.



## ALLUMAGE DE LA VEILLEUSE

1. Mettre tous les robinets de brûleurs à OFF (arrêt) et attendre 5 minutes.
2. Mettre le robinet d'arrêt de gaz à ON (marche).
3. Allumer la veilleuse permanente en utilisant une bougie conique (Fig.6). Régler la veilleuse à une hauteur de flamme de 6 mm (1/4 po), si nécessaire, en tournant la vis de réglage du robinet de veilleuse (Fig. 5) dans le sens inverse des aiguilles d'une montre pour augmenter la flamme ou dans le sens des aiguilles d'une montre pour la réduire.
4. Mettre le robinet de brûleur à ON (marche).
5. Si la veilleuse refuse de s'allumer, mettre l'alimentation en gaz principal à OFF (arrêt) et reprendre les étapes de 1 à 4.

## ARRÊT COMPLET DES BRÛLEURS ET DES VOYANTS DE VEILLEUSE

Pour un arrêt complet, mettre le robinet d'alimentation en gaz principal à OFF (arrêt).

## NETTOYAGE

Immerger les grilles dans un composé de nettoyage commercial pour la nuit. Le matin, les rincer avec de l'eau chaude pour enlever tout résidu du nettoyage. Rincez à fond et mettez de l'huile de cuisson afin de prévenir la rouille.

Nettoyer les surfaces en acier inoxydable avec un chiffon humide, un détergent doux et de l'eau. Nettoyer régulièrement les endroits où les graisses et aliments peuvent s'accumuler.

Les ramasse-miettes doivent être vidés régulièrement lorsqu'ils sont froids.

## COMMANDES

**AVERTISSEMENT** LA CUISINIÈRE À MARMITES ET SES COMPOSANTS SONT CHAUDS. EXERCER UNE EXTRÊME PRUDENCE LORS DE L'EXPLOITATION, DU NETTOYAGE OU DE L'ENTRETIEN DE CET APPAREIL.

## FONCTIONNEMENT

**AVERTISSEMENT** AVANT DE PROCÉDER À L'ALLUMAGE, VÉRIFIER TOUTS LES JOINTS DE LA CONDUITE DE GAZ À L'AIDE D'EAU SAVONNEUSE POUR S'ASSURER QU'ILS NE PRÉSENTENT AUCUNE FUITE. NE PAS SE SERVIR D'UNE FLAMME NUE.

Si la pression de la conduite de gaz est supérieure à 3,45 kPa (1/2 psig) lors d'essais de pression, débrancher l'appareil et son robinet d'arrêt individuel de la conduite de gaz. Lorsque la pression d'essai est égale ou inférieure à 3,45 kPa (1/2 psig), isoler l'appareil de la conduite de gaz en fermant son robinet d'arrêt individuel.

Une alimentation en gaz adéquate est nécessaire. Une conduite de pression trop petite ou une pression trop basse peut restreindre le volume de gaz requis pour une performance satisfaisante. La pression d'alimentation maximale recommandée est de 1,74 kPa (7 po) de colonne d'eau pour le gaz naturel et de 2,74 kPa (11 po) pour le gaz propane. Même en faisant fonctionner tous les appareils simultanément, la pression de la tubulure d'alimentation de tous les appareils ne devrait pas indiquer de baisse sensible.

Un régulateur de pression est fourni et doit être installé à l'extérieur de l'appareil lors du raccordement de l'alimentation en gaz. Les orifices standard sont réglés en usine à une pression de sortie de 1,24 kPa (5 po) de colonne d'eau pour le gaz naturel et de 2,49 kPa (10 po) pour le gaz propane. Pour vérifier la pression, utiliser un tuyau de 3 mm (1/8 po) sur la tubulure d'alimentation du brûleur. S'assurer que la canalisation de gaz est propre et exempte de toute obstruction, de poussière et de composant dans la tuyauterie.

Conformément aux exigences des codes, installer un robinet d'arrêt dans la conduite de gaz en avant de l'appareil. La conduite de gaz devrait être l'équivalent d'un tuyau de 19 mm (3/4 po) de diamètre.

**AVIS** Tous les raccords d'alimentation de la conduite de gaz et la pâte à joints de tuyaux doivent résister à l'action du gaz propane.

La plaque signalétique placée dans le bas du côté droit de l'appareil indique le type de gaz de l'appareil. NE PAS raccorder à aucun autre type de gaz.

## BRANCHEMENT DU GAZ

Placer l'appareil sous une hotte de ventilation appropriée. Pour plus de sécurité et une bonne ventilation, garder l'espace entre la cuisinière à marmites et la hotte de ventilation exempt de toute obstruction.

## HOTTE DE VENTILATION

## NIVELAGE

L'appareil est muni de pieds. Pour le niveler, tourner la base des pieds vers l'intérieur ou vers l'extérieur pour le placer à son emplacement final.

La pression d'alimentation minimale (en amont du régulateur) devrait être de 1,74 à 2,24 kPa (7 à 9 po) de colonne d'eau pour le gaz naturel et de 2,74 à 2,99 kPa (11 à 12 po) pour le gaz propane. En aucun temps, l'appareil ne devrait être branché à une pression d'alimentation plus élevée que 3,45 kPa (1/2 psig) ou (14 po) de colonne d'eau.

Fig. 3

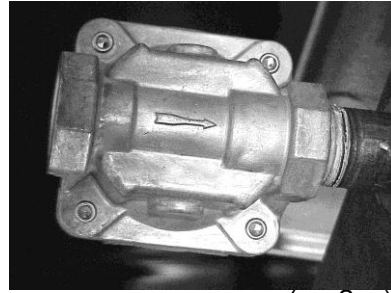
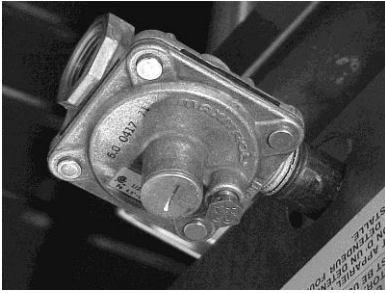


Fig. 4

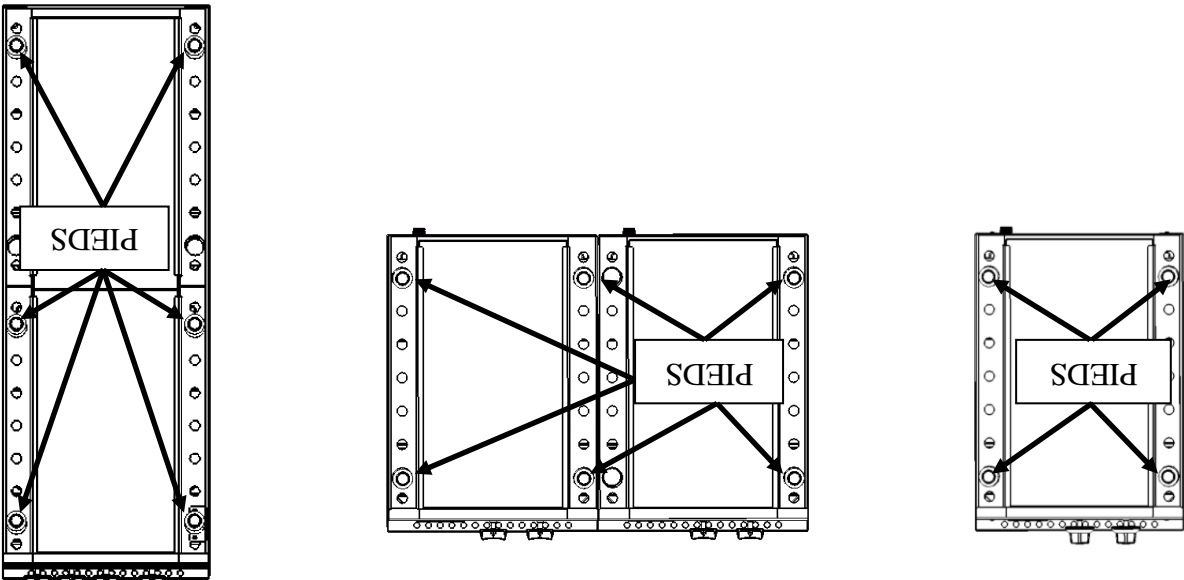


Installer le régulateur aussi près que possible de l'appareil sur la conduite d'alimentation en gaz. S'assurer que la flèche sous le régulateur est orientée dans la direction de l'écoulement du gaz vers la cuisinière à marmites (Fig. 3) et que le régulateur est positionné de façon à ce que le bouchon de ventilation et la vis de réglage soient à la verticale (Fig. 4).

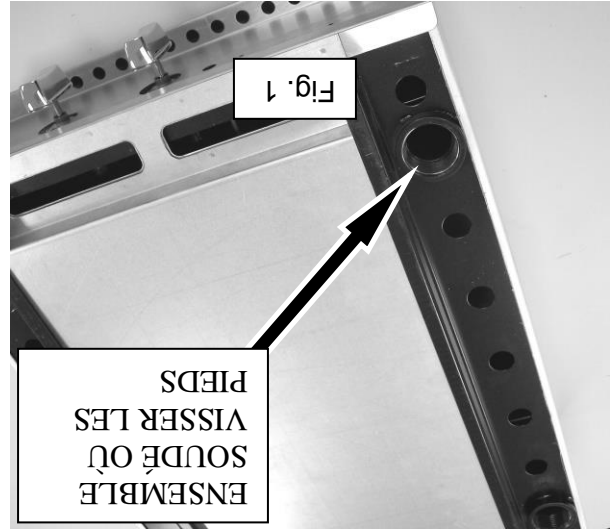
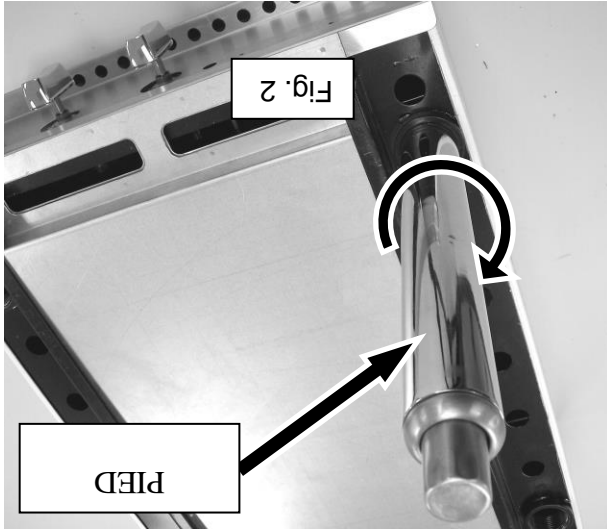
Le régulateur de pression de gaz est réglé en usine à une pression de sortie de 1,24 kPa (5 po) de colonne d'eau pour le gaz naturel et de 2,49 kPa (10 po) pour le gaz propane. Des réglages mineurs peuvent être requis selon la pression de gaz spécifique au site.

## INSTALLATION D'UN RÉGULATEUR DE PRESSION DE GAZ

### ORIENTATION DES PIEDS



5. Remettre la cuisinière à marmites dans le bon sens, puis repositionner les brûleurs et les grilles à leur place.
4. Répéter ces étapes pour installer les autres pieds. Les cuisinières à marmites simples sont munies de quatre pieds, contre six pieds pour les doubles cuisinières à marmites.



1. Retirer la grille en fonte et les brûleurs du châssis.
2. Retourner le châssis et situer les ensembles soudés où visser les pieds. (Fig. 1).
3. Visser les pieds à l'intérieur de ces ensembles; serrer fermement (Fig. 2). Si nécessaire, utiliser une clé à tuyau ou à sangle avec une serviette (pour éviter d'érarter les pieds) pour serrer les pieds correctement.

**AVERTISSEMENT** Les pieds de cette cuisinière à marmites ne sont pas montés lors de son expédition. Ne jamais faire fonctionner cette cuisinière à marmites tant ses pieds ne sont pas montés.

## INSTALLATION DES PIEDS

1. Codes locaux.
  2. Norme CAN/CSA B149.1 du Code d'installation des appareils fonctionnant au gaz naturel (dernière édition).
  3. Norme CAN/CSA-B149.2 du Code d'installation des appareils fonctionnant au gaz propane (dernière édition) dont on peut se procurer un exemplaire auprès de l'Association canadienne du gaz, 178 Rexdale Blvd, Etobicoke, Ontario, Canada M9W 1R3.
- Tous les appareils au gaz ventilés par une hotte de ventilation ou un système d'évacuation muni d'un registre ou de moyens d'évacuation à puissance doivent être conformes à la réglementation 248 CMR.
3. Norme NFPA N° 96 pour l'évacuation de la fumée des appareils de cuisson (dernière édition) dont on peut se procurer un exemplaire auprès de la National Fire Protection Association, Batterymarch Park, Quincy, MA 02269.
- Au Canada:



Aux États-Unis :  
1. Codes locaux.  
2. Norme ANSI/Z223.1/NFPA N° 54 (dernière édition) du National Fuel Gas Code. Ceci devra inclure, mais ne pas se limiter à la norme NFPA N° 54, Section 10.3.5.2 pour la ventilation, dont on peut se procurer un exemplaire auprès de l'American Gas Association Accredited Standards Committee Z223, 400 N. Capital St. NW, Washington, DC 20001, ou the Secretary Standards Council, NFPA, 1 Batterymarch Park, Quincy, MA 02169-7471.

## CODES D'INSTALLATION ET NORMES

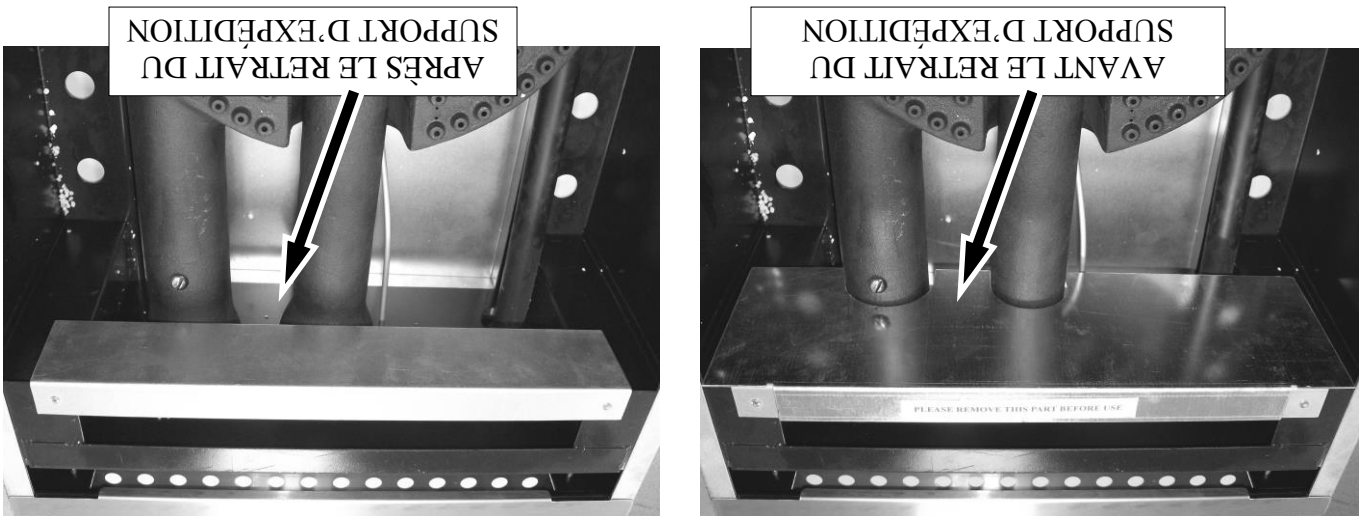
L'installation de cet appareil doit être conforme aux codes suivants :

Dégagement minimal	Construction combustible	Construction incombustible
Côtés Arrière	610 mm (24 po) 457 mm (18 po)	102 mm (4 po) Aucun

Maintenir une aération suffisante dans la pièce pour assurer le remplacement de l'air évacué par le système de ventilation et pour la combustion des brûleurs à gaz. Installer la cuisinière à marmite de manière à ne pas obstruer la circulation de l'air nécessaire à la combustion des gaz et à la ventilation à l'intérieur et autour de l'appareil. Ne pas obstruer le débit des gaz brûlés du conduit d'évacuation. Placer l'appareil à l'emplacement prévu. S'assurer d'un dégagement suffisant pour effectuer l'entretien de l'appareil et les raccordements nécessaires d'alimentation du gaz. Prévoir un dégagement de 610 mm (24 po) à l'avant de l'appareil pour le nettoyage, l'entretien et pour un bon

Aucune substance combustible ne doit se trouver à proximité de l'appareil. NE PAS obstruer la circulation de l'air nécessaire à la combustion et à la ventilation. NE PAS installer l'appareil près des brûleurs découverts ou friteuses.

## EMPLACEMENT



**AVIS** Le ou les supports d'expédition du brûleur portant la mention « Please remove this part before use » (À retirer avant utilisation) doivent être ôtés avant toute utilisation de la cuisinière à marmite.

Retirer l'ensemble du matériel d'emballage et des plastiques protecteurs des surfaces de l'appareil. Avant d'installer cet appareil, s'assurer que l'alimentation électrique et le type de gaz (naturel ou propane) de l'immeuble et les dimensions de dégagement (voir ci-dessous) correspondent aux spécifications de la plaque signalétique que l'on trouve à l'arrière de l'appareil.

1. Le transporteur doit être averti dans les 5 jours ouvrables suivant la réception.
2. Les gens du terminus local du transporteur doivent être avisés immédiatement lors de la découverte des dommages (indiquez l'heure, la date et à qui vous avez parlé) et assurez le suivi en confirmant les faits par écrit ou par communication électronique.
3. Pour fins d'inspection, tout le matériel d'emballage original doit être conservé.
4. Les cuisinières à marmites ne doit pas avoir été déplacé, installé ou modifié.
5. Avisez le Service à la clientèle de Vulcan immédiatement en faisant le (800) 814-2028.

suivantes :

S'il s'avère que Les cuisinières à marmites a été endommagé, veuillez suivre les procédures

Les cuisinières à marmites a été inspecté avant de quitter l'usine. En acceptant sa livraison, le transporteur prend l'entière responsabilité de le livrer en toute sécurité. Immédiatement après la livraison, vérifiez s'il a effectivement subi des dommages pendant le transport.

## DÉBALLAGE

## INSTALLATION

Modèle	Nombre de brûleurs	Gaz Naturel Débit BTU/h	Gaz Propane Débit BTU/h
VSP100,WSPR1	2	110,000	90,000
VSP200F,WSPR2F	4	220,000	180,000

Les cuisinières à marmites sont conçues pour usage commercial seulement et fournissent une chaleur rapide et efficace. Chaque brûleur est commandé par un robinet à gaz réglable. Des éléments radiants en fonte à service intense s'enlèvent facilement aux fins de nettoyage lorsqu'ils sont froids. Un tiroir de propreté est fourni pour récupérer l'écoulement de la graisse; il s'ouvre à l'avant pour l'inspection ou la vidange.

## INSTALLATION, FONCTIONNEMENT ET ENTRETIEN CUISINIÈRE À MARMITES GÉNÉRALITÉS

EN CAS DE PANNE DE COURANT, NE PAS FAIRE  
FONCTIONNER CET APPAREIL.

**AVERTISSEMENT**  
Une installation, un ajustement, une modification, un service ou un entretien inapproprié peut causer du dommage matériel, une blessure ou la mort. Lire minutieusement les instructions d'installation, d'emploi et d'entretien avant d'installer ou de se servir cet équipement.

**MESURE DE SÉCURITÉ**  
NE PAS RANGER NI UTILISER DE L'ESSENCE NI TOUT AUTRE LIQUIDE OU VAPEUR INFLAMMABLE À PROXIMITÉ DE CET APPAREIL OU DE TOUT AUTRE APPAREIL.

**IMPORTANT**  
EN CAS D'ODEURS DE GAZ, ÉTEINDRE L'APPAREIL PAR LE ROBINET D'ARRÊT PRINCIPAL ET COMMUNIQUER AVEC LA COMPAGNIE DE GAZ LA PLUS PRÈS OU AVEC LE FOURNISSEUR DE GAZ ATTIRÉ POUR L'ENTRETIEN.

CE MANUEL A ÉTÉ PRÉPARÉ À L'INTENTION D'UN PERSONNEL QUALIFIÉ ET AUTORISÉ À INSTALLER DES APPAREILS FONCTIONNANT AU GAZ ET À EFFECTUER LE DÉMARRAGE INITIAL CHEZ LE CLIENT DE MÊME QUE LE RÉGLAGE DES APPAREILS CONCERNÉS DANS CE MANUEL.  
AFFICHER À UN ENDROIT VISIBLE LES PREMIERS SOINS À ADMINISTRER À TOUTE PERSONNE AYANT RESPIRÉ LES GAZ QUE CET APPAREIL DÉGAGE. ON PEUT SE PROCURER CES INFORMATIONS CHEZ LE FOURNISSEUR DE GAZ LE PLUS PRÈS.

## MESURES DE SÉCURITÉ IMPORTANTES

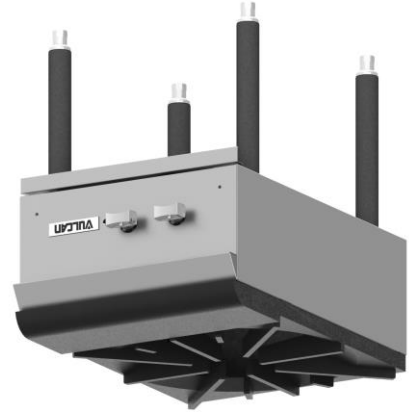
**WOLF** 

**VULCAN**

**MODE D'INSTALLATION ET MODE D'EMPLOI  
CUISINIÈRE À MARMITES**

**MODELS**

VSP100  
WSPR1



VSP200F  
WSPR2F



Pour obtenir des renseignements supplémentaires au sujet de Vulcan-Hart ou pour trouver un fournisseur de pièces et service autorisé dans votre région, veuillez visiter notre site web à [www.vulcanequipement.com](http://www.vulcanequipement.com)